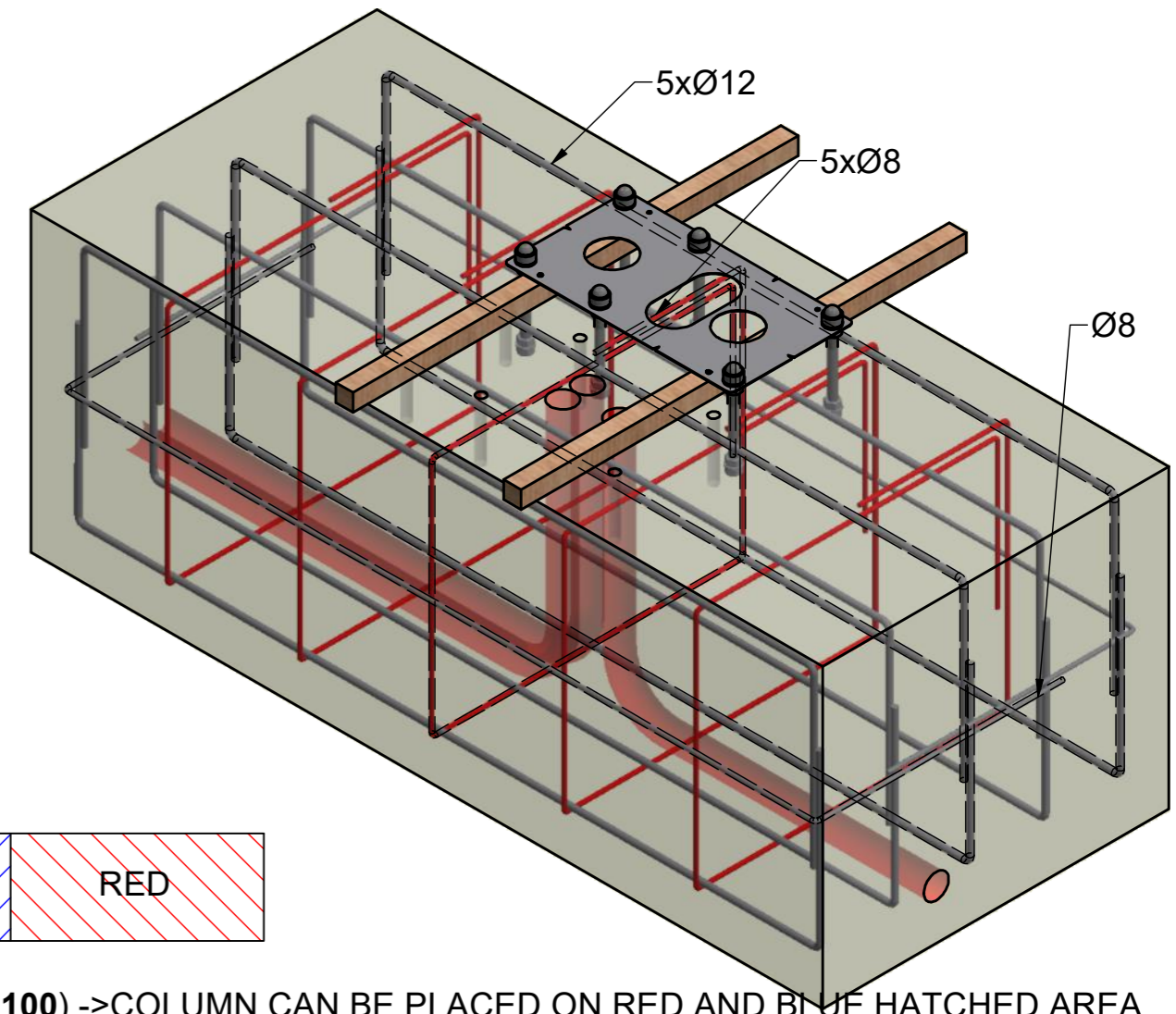
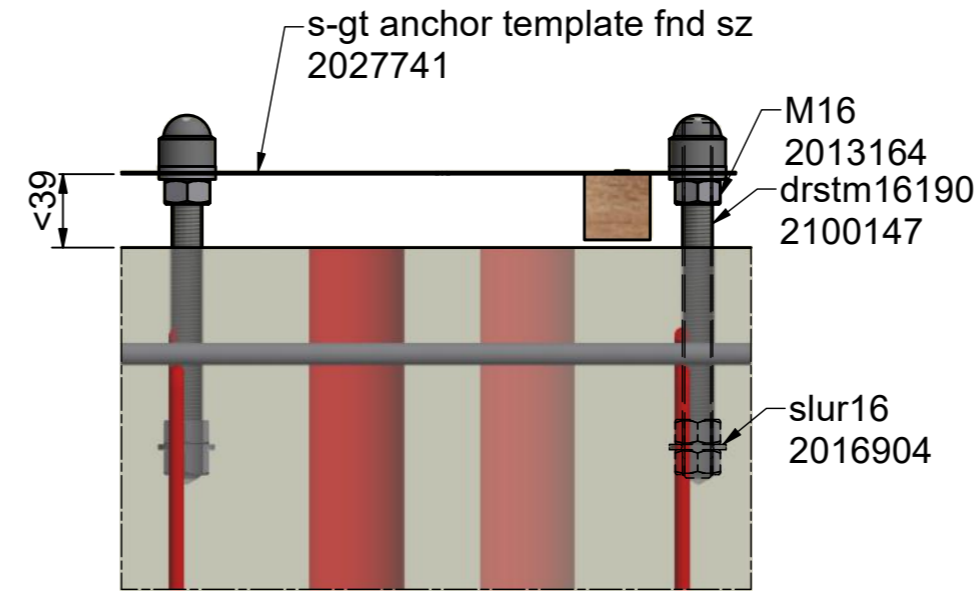
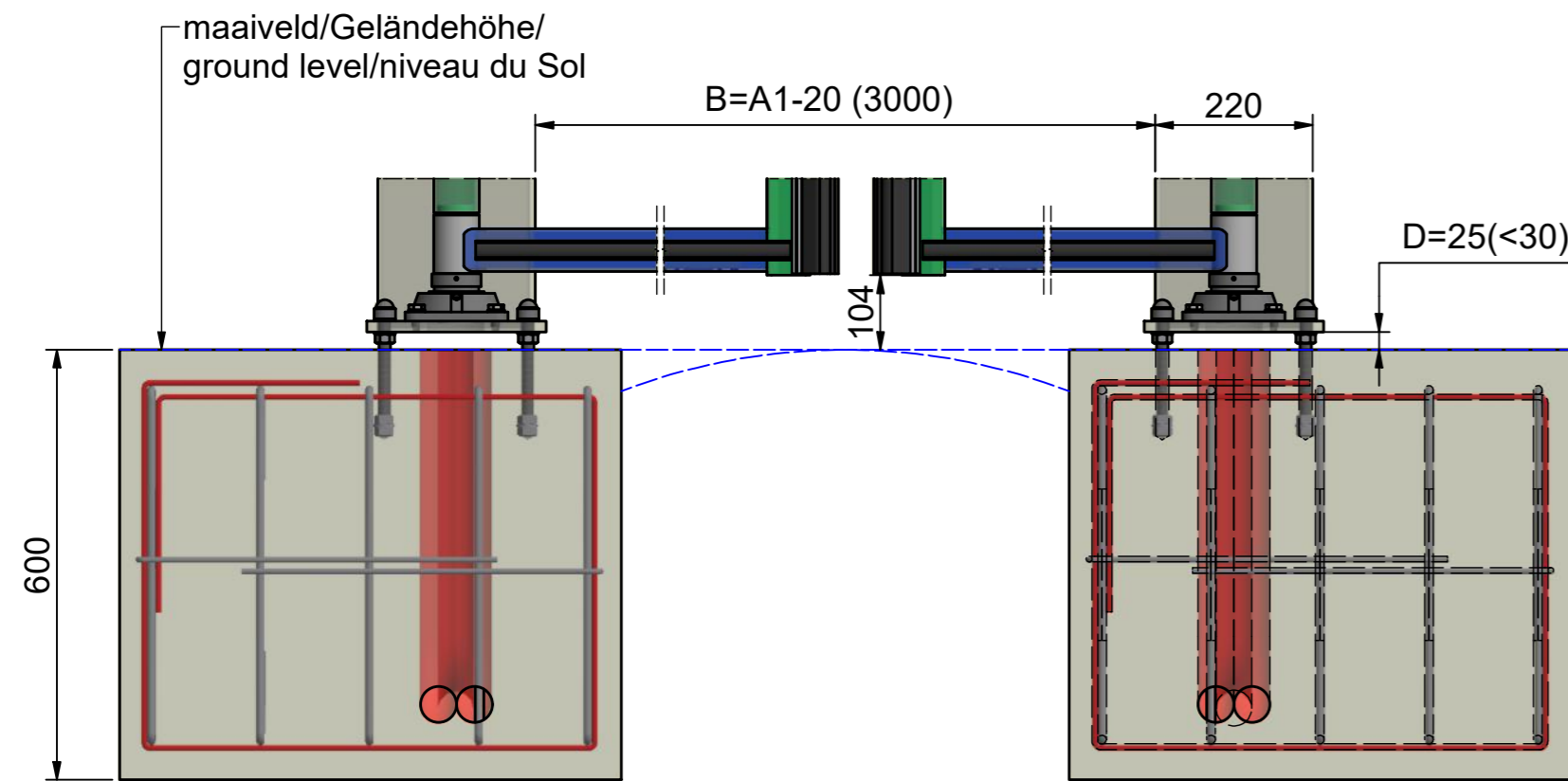
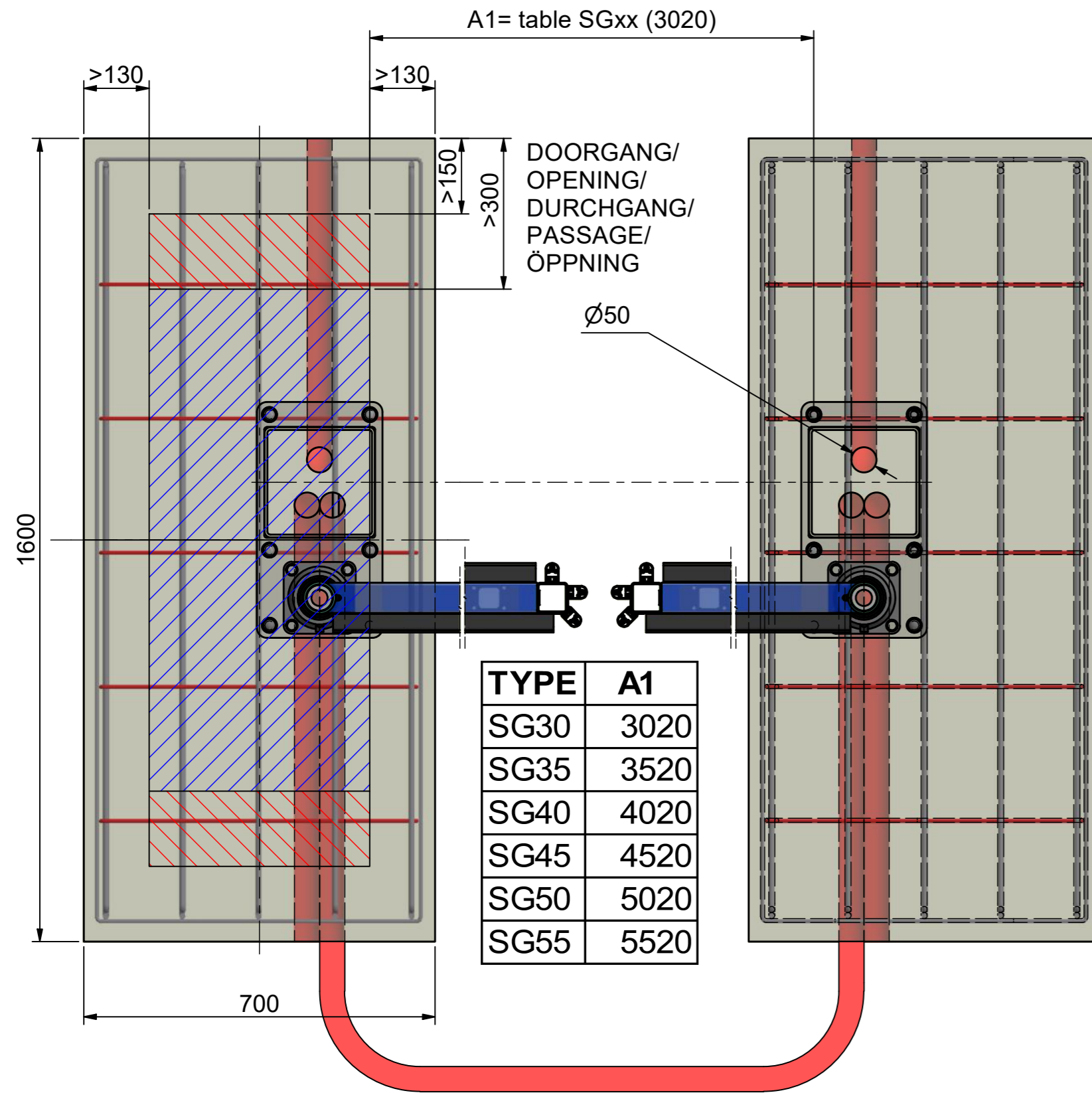


BUITENZIJDE/OUTSIDE/ AUSSEN/EXTÉRIEUR/UTANFÖR



IMPORTANT NOTICE:

A ANCHORS POURED AS SHOWN IN DETAIL A (**C>100**) -> COLUMN CAN BE PLACED ON RED AND BLUE HATCHED AREA
 B ANCHORS CHEMICAL BONDED AT INSTALLATION -> COLUMN CAN ONLY BE PLACED ON BLUE HATCHED AREA AND ENSURE ANCHORING DEPTH **C > 300** MM ! RECOMMENDATION: POUR ANCHORS WITH TEMPLATE (2027741)
 AFTER INSTALLATION UNDERFLOOR THE BASEPLATES.

WICHTIGE ANWEISUNG:

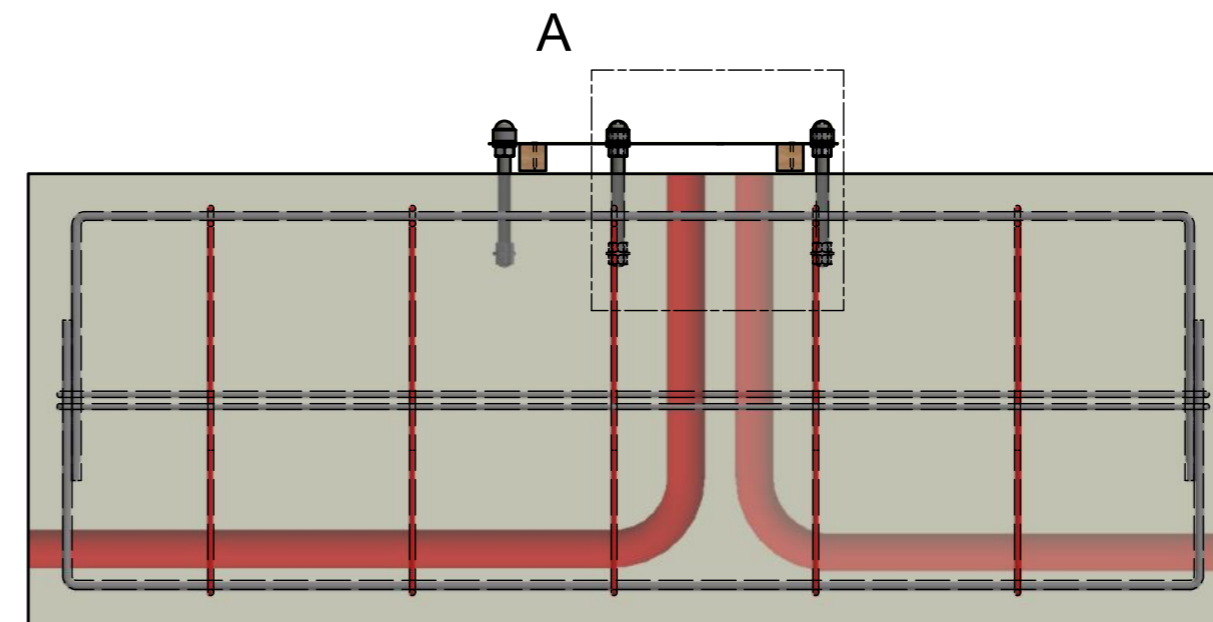
A ANKERSTANGEN EINGEGOSSEN WIE GEZEIGT IN DETAIL A (**C>100**) -> PFOSTEN AUF ROTE ODER BLAUE ZONE SETZEN
 B VERANKERUNG MIT INJEKTIONMÖRTEL -> PFOSTEN NUR AUF BLAUE ZONE SETZEN UND VORSCHRIFT IST DANN VERANKERUNGSTIEFE **C>300** MM. EMPFEHLUNG: ANKERSTANGEN MIT SCHABLONE (2027741) EINGIESSEN NACH MONTAGE FUSSPLATTE UNTERFUTTERN

BELANGRIJKE MEDEDELING:

A ANKERS INGEGOTEN ZOALS IN DETAIL A (**C>100**) -> KOLOM OP ROOD OF BLAUW GEARCEERD ZONE PLAATSEN
 B ANKERS INGELIJMD -> KOLOM KAN ALLEEN OP BLAUWE ZONE ; DAN OOK VERANKERINGSDIEPTE **C>300**. AANBEVOLEN IS OM ALTIJD ANKERS IN TE STORTEN MET MAL (2027741).
 NA MONTAGE VOETPLAAT ALTIJD ONDERSABELEN.

AVIS IMPORTANT:

A ANCRAGES REALISES COMME MONTRE SUR LE DETAIL A (**C>100**) -> LA COLONNE PEUT ETRE PLACEE SUR LA ZONE HACHEE EN ROUGE ET BLEU.
 B ANCRAGES CHIMIQUES COLLES LORS DE L' INSTALLATION -> LA COLONNE PEUT ETRE PLACEE QUE DANS LA ZONE HACHEE EN BLEU. ASSUREZ-VOUS D'UNE PROFONDEUR D'ANCRAGE **C>300MM** !
 RECOMMANDATIONS : REALISEZ LES ANCRAGES AVEC LE GABARIT FOURNIS (2027741)
 TOUJOURS CIMENTER LES PLATINES APRES INSTALLATION



	A	B	SAP
TEMPLATE	1	1	2027741
M16190	12		2100147
DRSTG16100		6	2007585
M16	48	12	2013164
SLUR16	36	12	2016904
MDOP16	12	12	2013202

Concrete quality/Betonqualität / Beton kwaliteit : **C35/45**
 Environmental class/Expeditions-Klasse/ Milieu klasse : **XC4, XD3, XF2, XA2**
 Reinforcement/ Bewehrung/ Betonstaal : **B500b** ; Coverage/ Randabstand/ Dekking > **35 mm**
 Underground density / Bodenbeschaffenheit Bodenpressung/ Ondergrond druksterkte > **6.0 MPA**
 Deviations in execution without permission from Heras are not permitted/ Abweichende Ausführungen sind ohne Zustimmung von Heras nicht gestattet/ afwijking in uitvoering zonder toestemming Heras niet toegestaan.

DRAWN BY: JR	TITLE:	PROJECT:	DRAWING NO.:	REV NO.:	SHEET:
DATE: 7-6-2022	SGATE FOUNDATION PLAN (NOT FOR CLOSED INFILL)			1	1 v 1
sGatefund	SHOWN: s-gt trackless perfo 60x300 (special)				
HERAS					