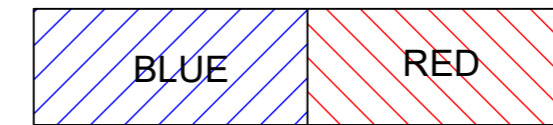
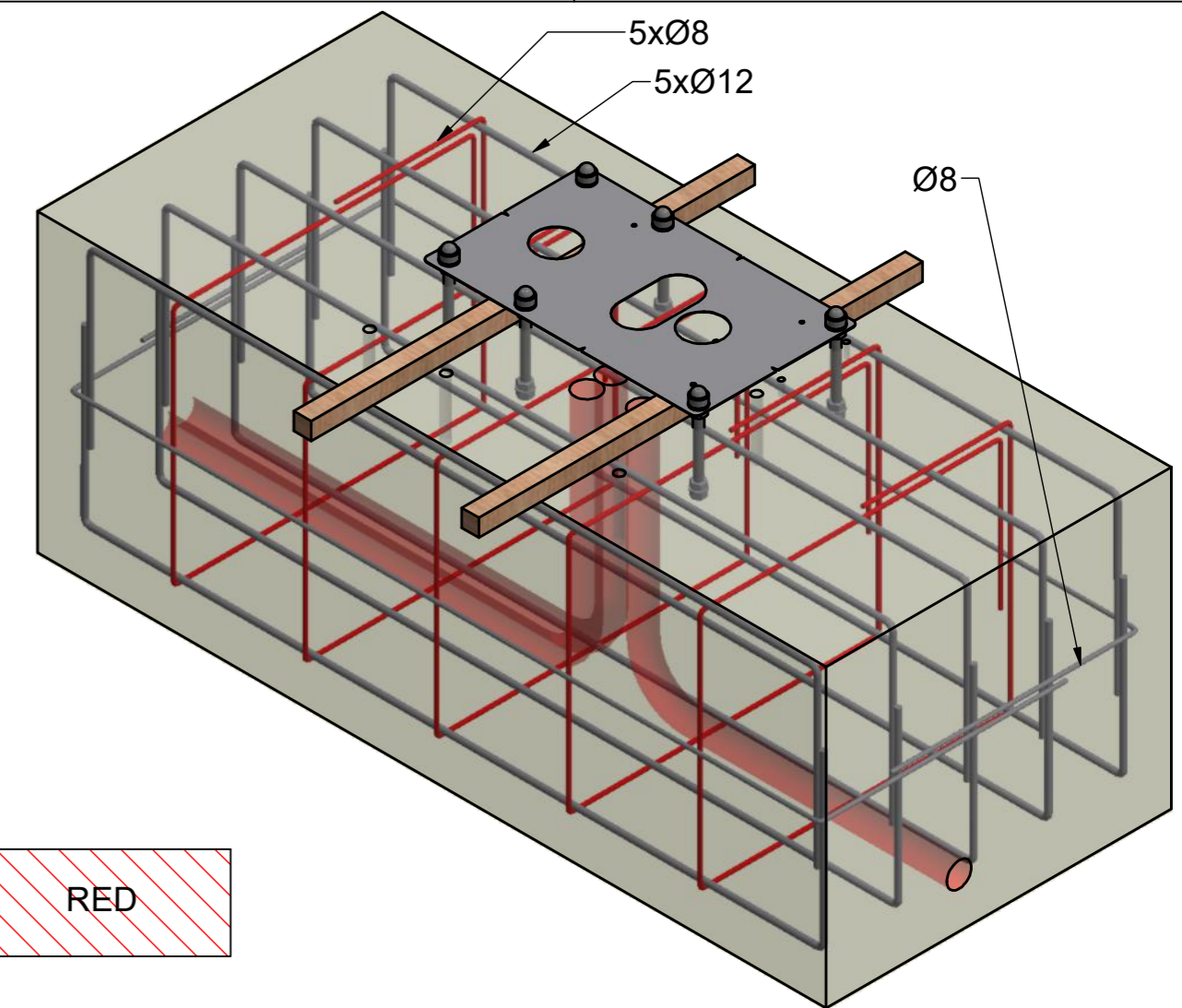
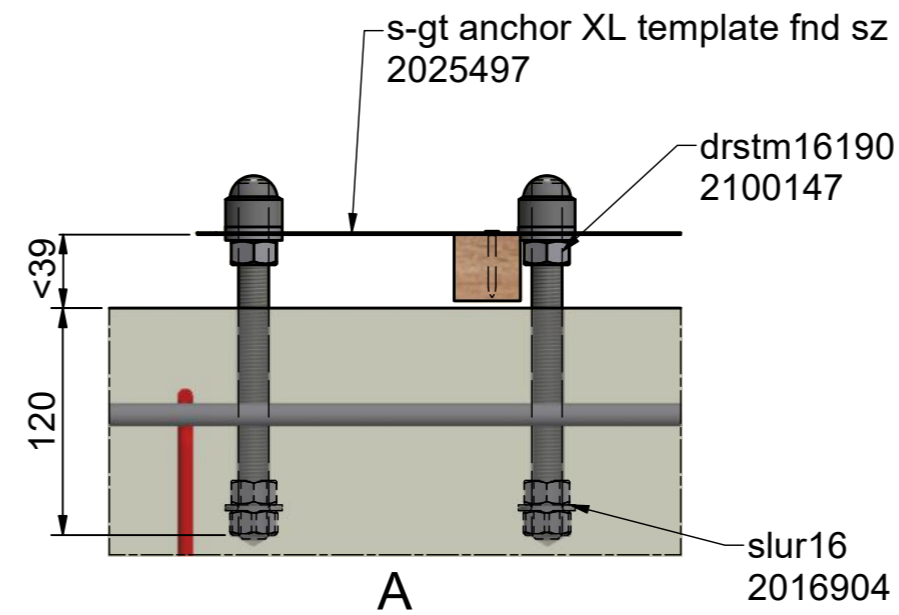
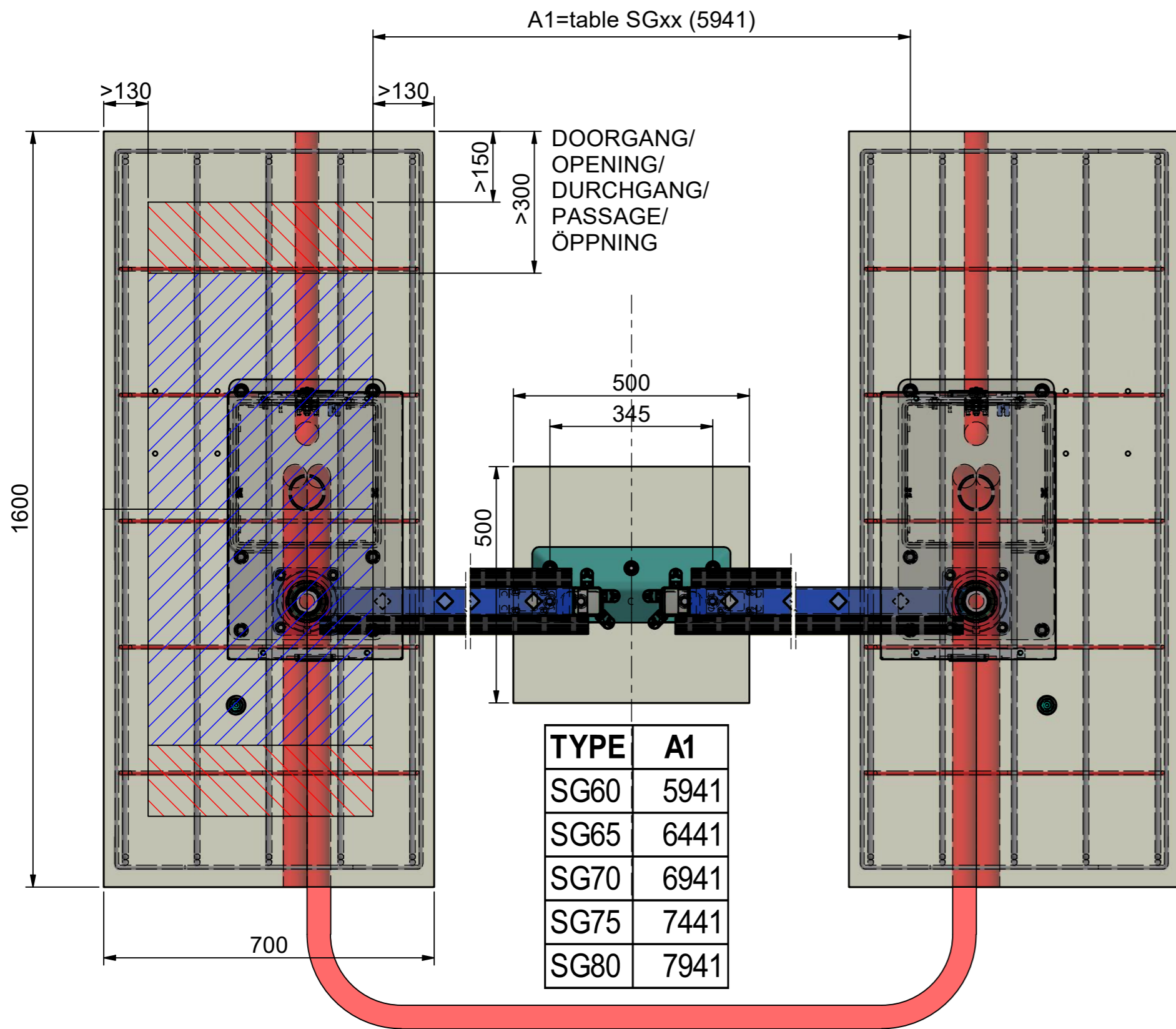


BUITENZIJD/OUTSIDE/ AUSSEN/EXTÉRIEUR/UTANFÖR



IMPORTANT NOTICE:

A ANCHORS POURED AS SHOWN IN DETAIL A ($C > 100$) -> COLUMN CAN BE PLACED ON RED AND BLUE HATCHED AREA
 B ANCHORS CHEMICAL BONDED AT INSTALLATION -> COLUMN CAN ONLY BE PLACED ON BLUE HATCHED AREA AND ENSURE ANCHORING DEPTH $C > 300$ MM ! RECOMMENDATION: POUR ANCHORS WITH TEMPLATE (2025497) AFTER INSTALLATION UNDERFLOOR THE BASEPLATES.

WICHTIGE ANWEISUNG:

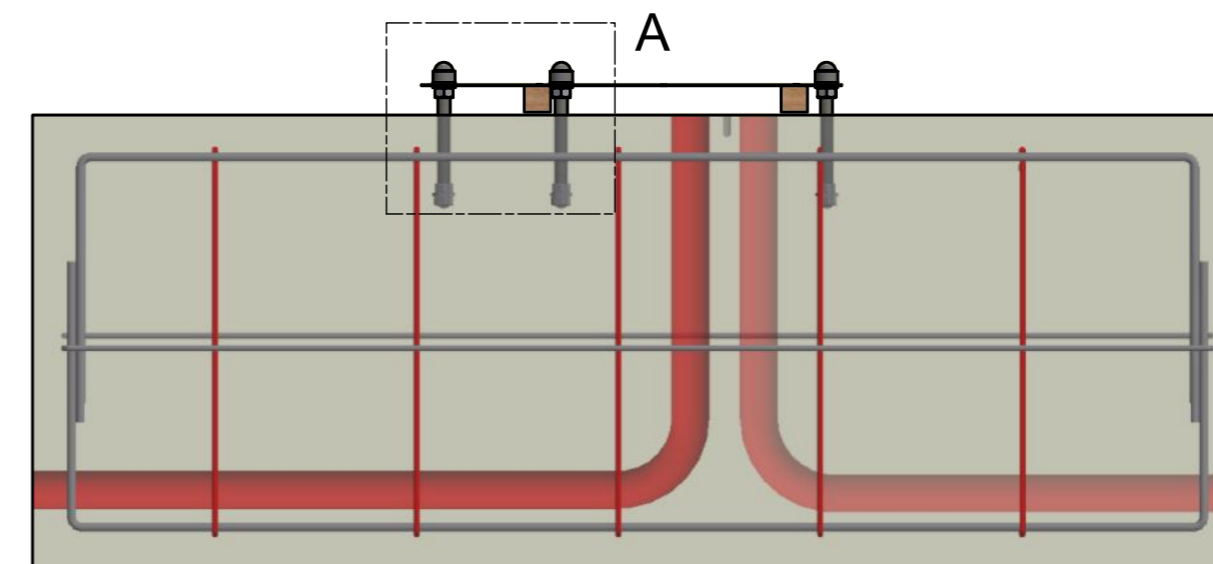
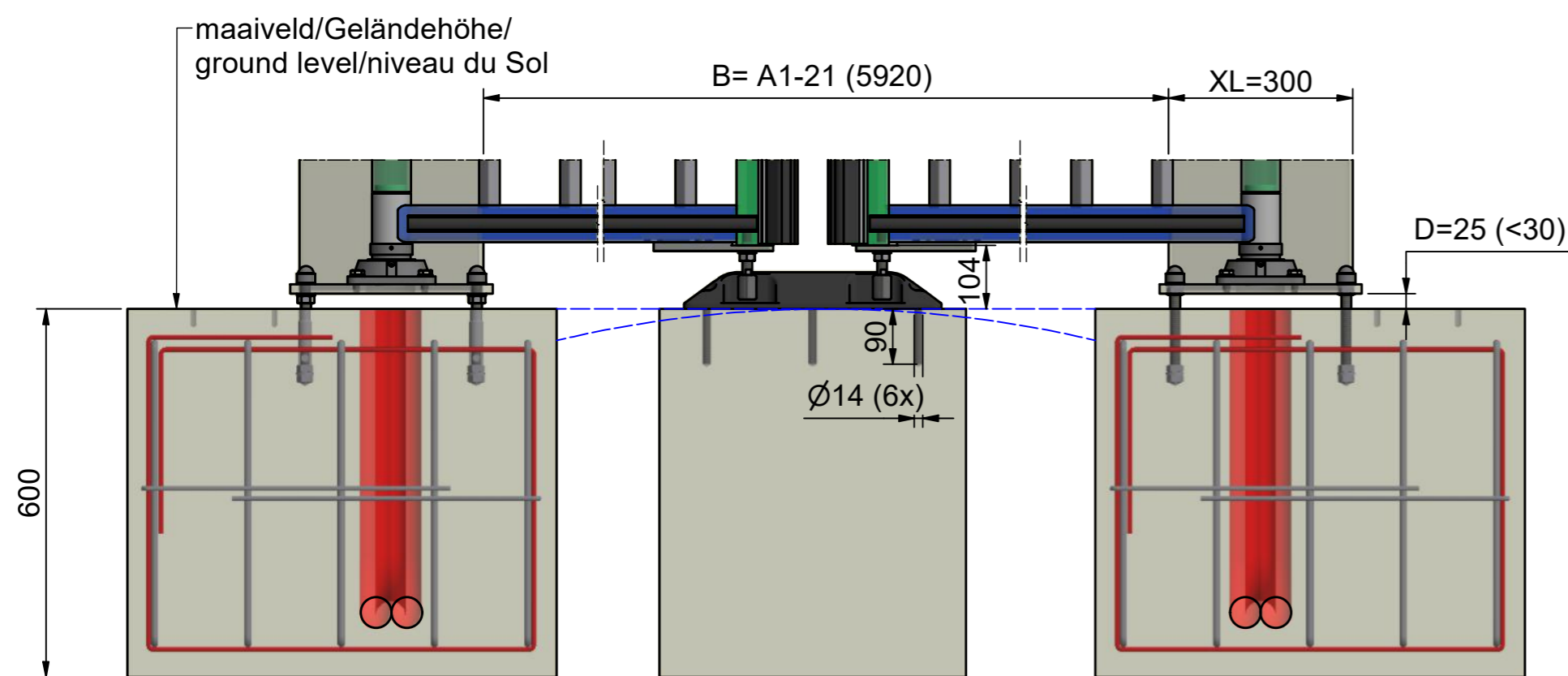
A ANKERSTANGEN EINGEGOSSEN WIE GEZEIGT IN DETAIL A ($C > 100$) -> PFOSTEN AUF ROTE ODER BLAUE ZONE SETZEN
 B VERANKERUNG MIT INJEKTIONMÖRTEL -> PFOSTEN NUR AUF BLAUE ZONE SETZEN UND VORSCHRIFT IST DANN VERANKERUNGSTIEFE $C > 300$ MM. EMPFEHLUNG: ANKERSTANGEN MIT SCHABLONE (2025497) EINGIESSEN NACH MONTAGE FUSSPLATTE UNTERFUTTERN

BELANGRIJKE MEDEDELING:

A ANKERS INGEGOTEN ZOALS IN DETAIL A ($C > 100$) -> KOLOM OP ROOD OF BLAUW GEARCEERD ZONE PLAATSEN
 B ANKERS INGELIJMD -> KOLOM KAN ALLEEN OP BLAUWE ZONE ; DAN OOK VERANKERINGSDIEPTE $C > 300$. AANBEVOLEN IS OM ALTIJD ANKERS IN TE STORTEN MET MAL (2025497).
 NA MONTAGE VOETPLAAT ALTIJD ONDERSABELEN.

AVIS IMPORTANT:

A ANCRAGES REALISES COMME MONTRE SUR LE DETAIL A ($C > 100$) -> LA COLONNE PEUT ETRE PLACEE SUR LA ZONE HACHEE EN ROUGE ET BLEU.
 B ANCRAGES CHIMIQUES COLLES LORS DE L' INSTALLATION -> LA COLONNE PEUT ETRE PLACEE QUE DANS LA ZONE HACHEE EN BLUE. ASSUREZ-VOUS D'UNE PROFONDEUR D'ANCRAGE $C > 300$ MM !
 RECOMMANDATIONS : REALISEZ LES ANCRAGES AVEC LE GABARIT FOURNIS (2025497)
 TOUJOURS CIMENTER LES PLATINES APRES INSTALLATION



	A	B	SAP
TEMPLATE	1	1	2025497
M16190	12		2100147
DRSTG16100		6	2007585
M16	48	12	2013164
SLUR16	36	12	2016904
MDOP16	12	12	2013202

Concrete quality/Betonqualität / Beton kwaliteit : **C35/45**
 Environmental class/Expeditions-Klasse/ Milieu klasse : **XC4, XD3, XF2, XA2**
 Reinforcement/ Bewehrung/ Betonstaal : **B500b** ; Coverage/ Randabstand/ Dekking **> 35 mm**
 Underground density / Bodenbeschaffenheit Bodenpressung/ Ondergrond druksterkte **> 6.0 MPA**
 Deviations in execution without permission from Heras are not permitted/ Abweichende Ausführungen sind ohne Zustimmung von Heras nicht gestattet/ afwijking in uitvoering zonder toestemming Heras niet toegestaan.

DRAWN BY: JR	TITLE:	SGATE FOUNDATION PLAN XL (NOT FOR CLOSED INFILL)		
DATE: 16-6-2022	SHOWN: s-gt trackless heracles/athos 60x300 (special)			
sGatefundXL	PROJECT:	DRAWING NO:	REV NO:	SHEET:
HERAS			0	1 v 1