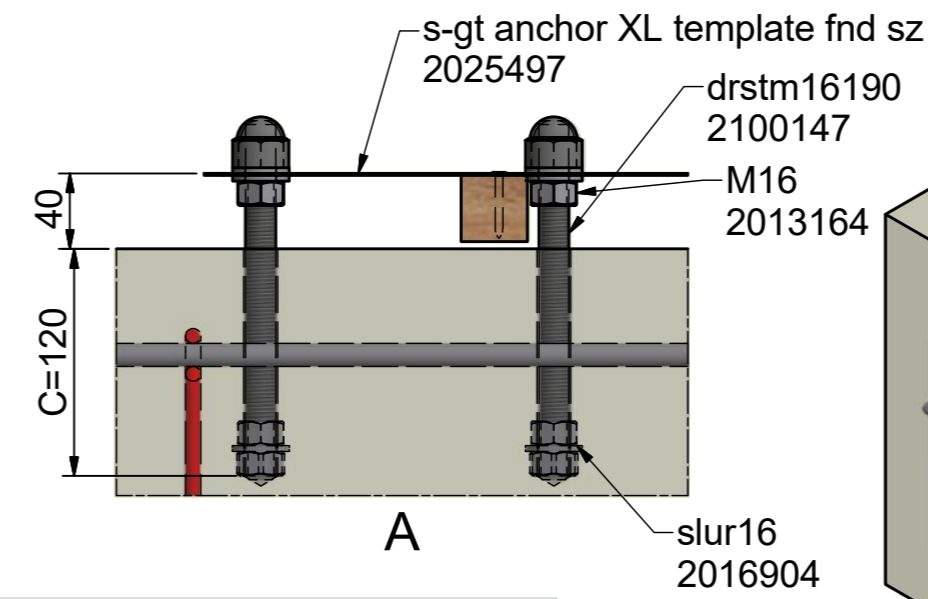
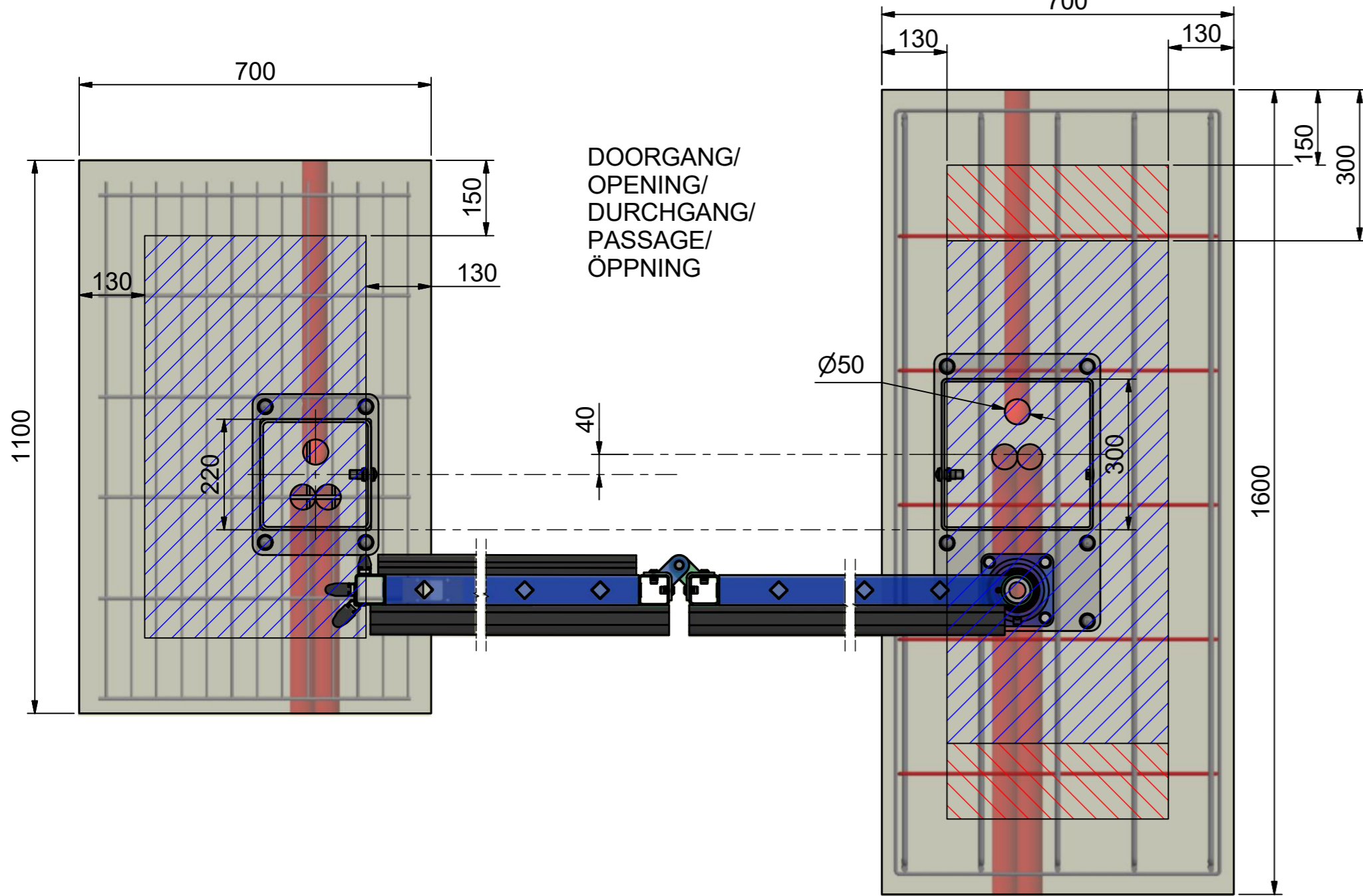
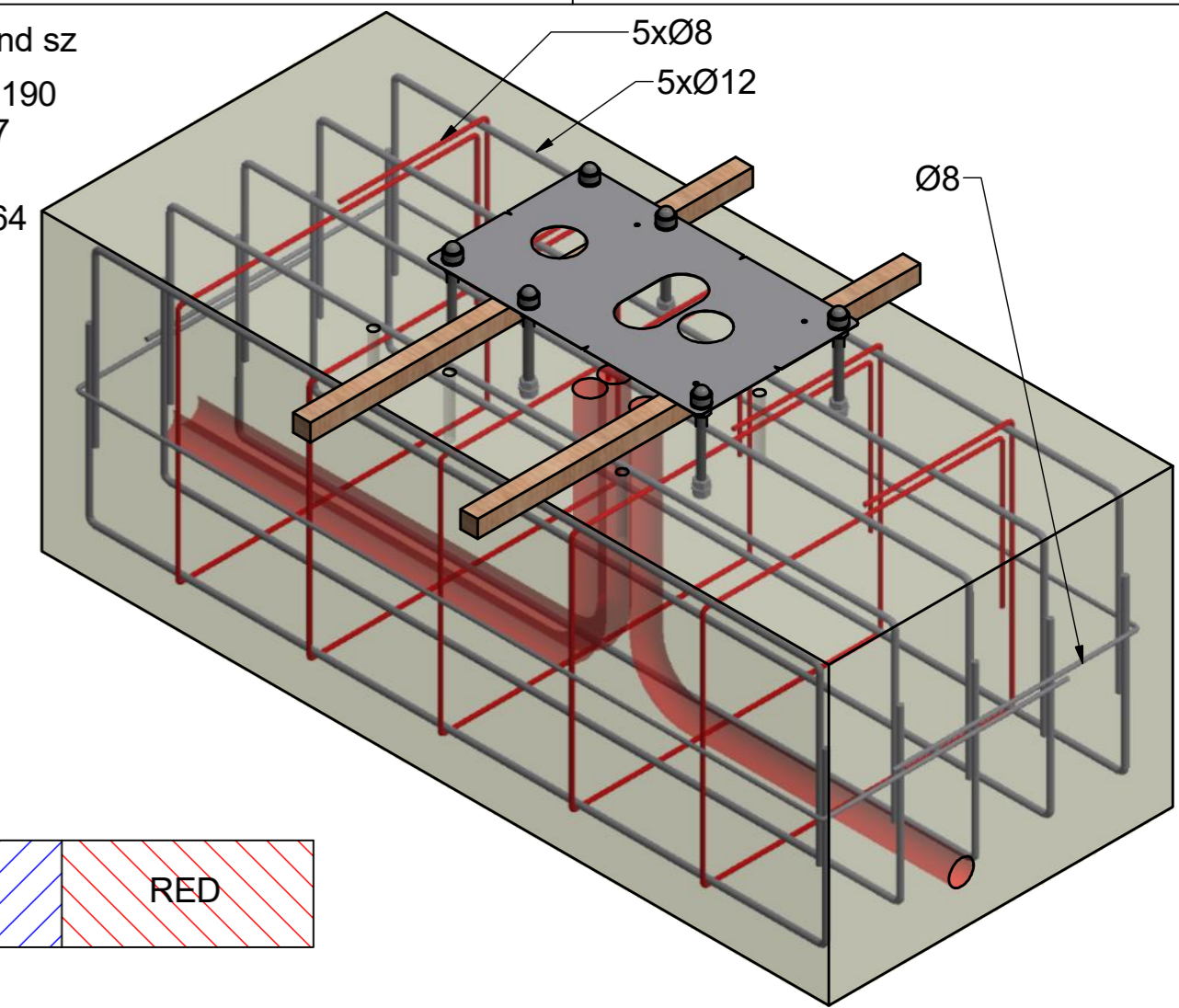
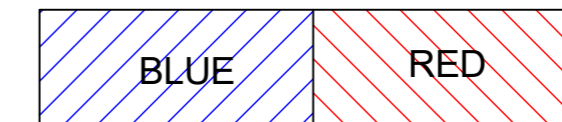


BUITENZIJD/OUTSIDE/ AUSSEN/EXTÉRIEUR/UTANFÖR



| | A | B | SAP |
|------------|----|----|---------|
| TEMPLATE | 1 | 1 | 2025497 |
| M16190 | 12 | | 2100147 |
| DRSTG16100 | | 6 | 2007585 |
| M16 | 48 | 12 | 2013164 |
| SLUR16 | 36 | 12 | 2016904 |
| MDOP16 | 12 | 12 | 2013202 |



IMPORTANT NOTICE:

A ANCHORS POURED AS SHOWN IN DETAIL A ($C > 100$) -> COLUMN CAN BE PLACED ON RED AND BLUE HATCHED AREA
 B ANCHORS CHEMICAL BONDED AT INSTALLATION -> COLUMN CAN ONLY BE PLACED ON BLUE HATCHED AREA AND ENSURE ANCHORING DEPTH $C > 300$ MM ! RECOMMENDATION: POUR ANCHORS WITH BOTH TEMPLATES AFTER INSTALLATION UNDERFLOOR THE BASEPLATES.

WICHTIGE ANWEISUNG:

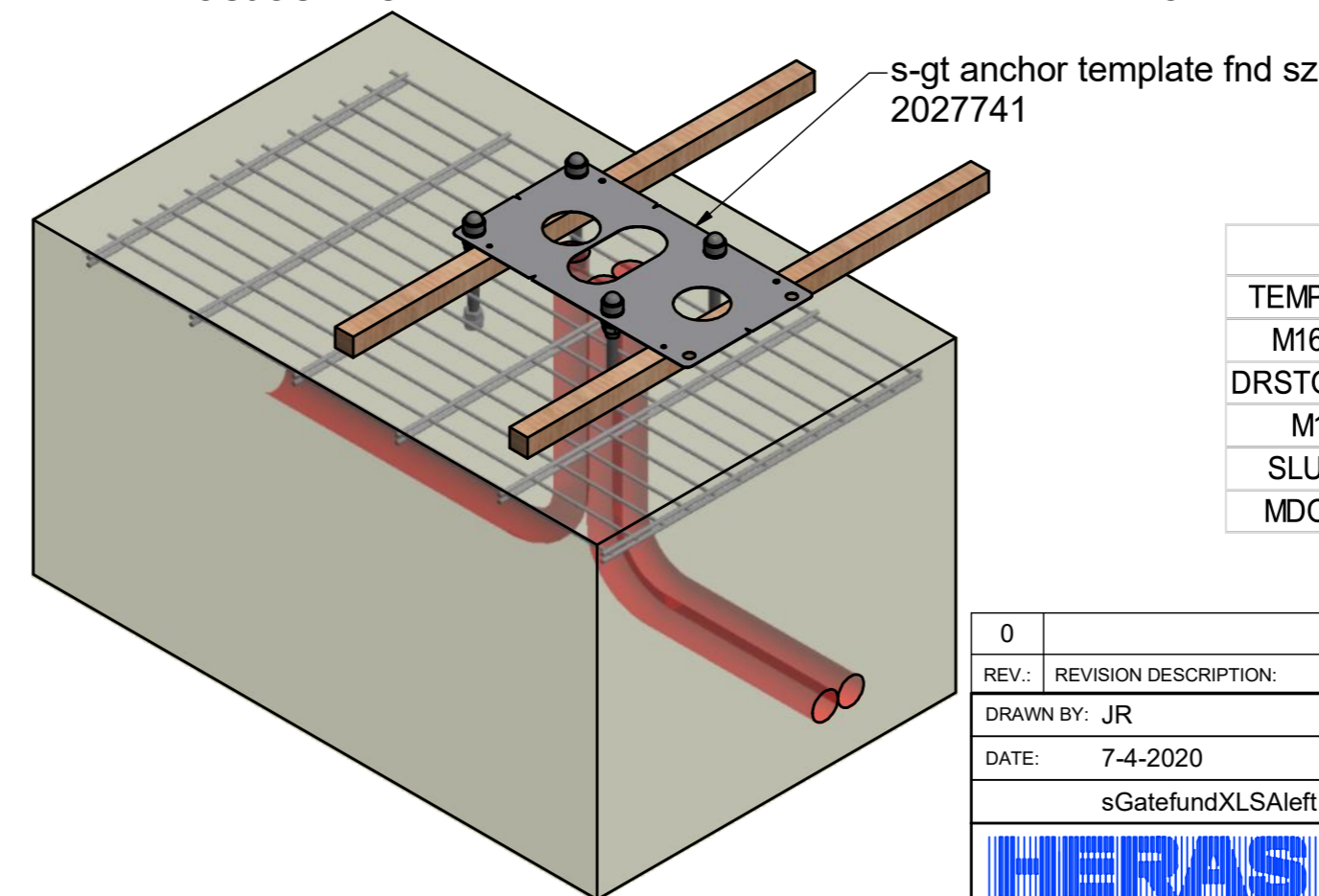
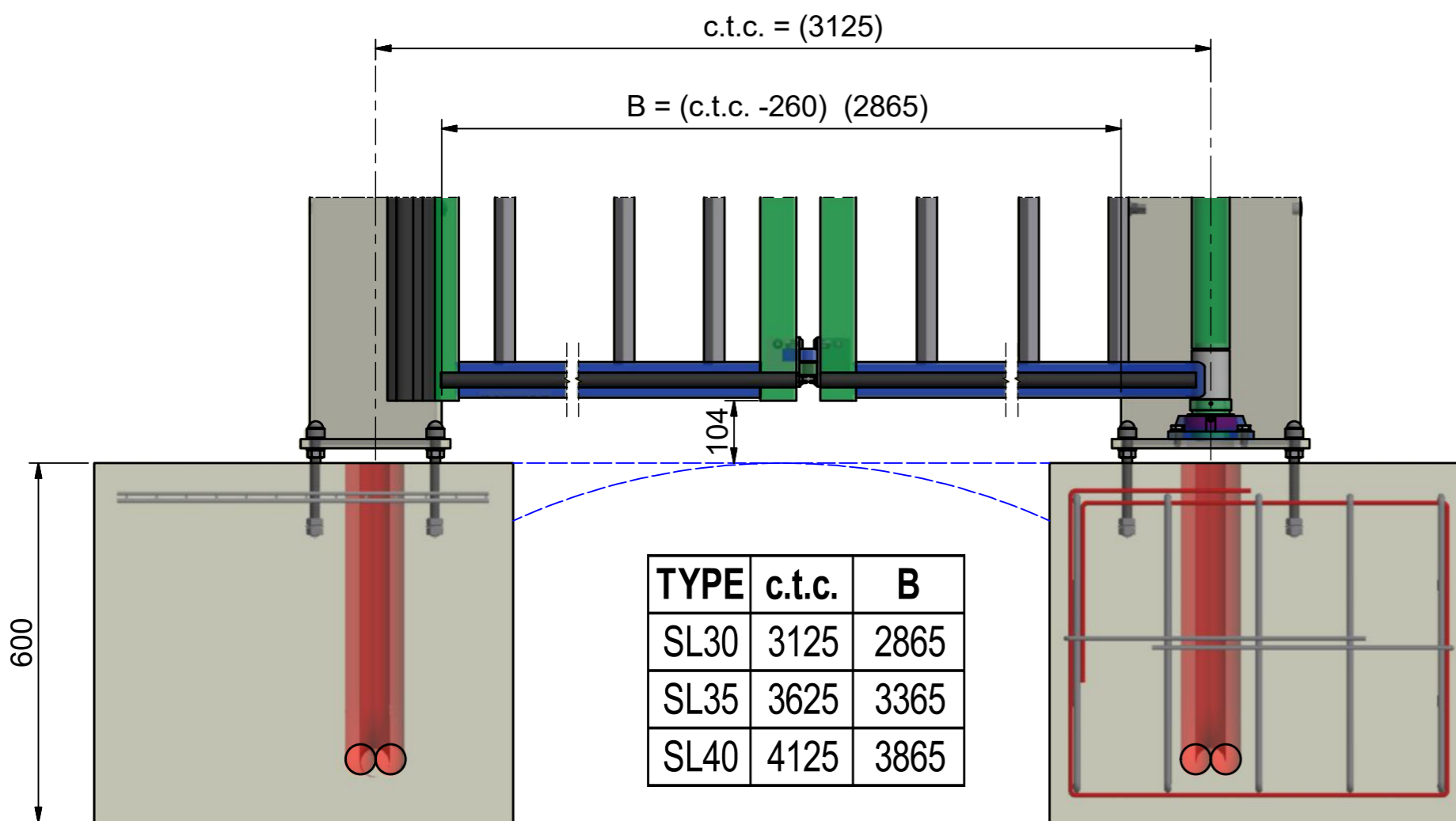
A ANKERSTANGEN EINGEGOSSEN WIE GEZEIGT IN DETAIL A ($C > 100$) -> PFOSTEN AUF ROTE ODER BLAUE ZONE SETZEN
 B VERANKERUNG MIT INJEKTIONMÖRTEL -> PFOSTEN NUR AUF BLAUE ZONE SETZEN UND VORSCHRIFT IST DANN VERANKERUNGSTIEFE $C > 300$ MM. EMPFEHLUNG: ANKERSTANGEN MIT BEIDE SCHABLONEN EINGIESSEN NACH MONTAGE FUSSPLATTE UNTERFUTTERN

BELANGRIJKE MEDEDELING:

A ANKERS INGEGOTEN ZOALS IN DETAIL A ($C > 100$) -> KOLOM OP ROOD OF BLAUW GEARCEERD ZONE PLAATSEN
 B ANKERS INGELIJMD -> KOLOM KAN ALLEEN OP BLAUWE ZONE ; DAN OOK VERANKERINGSDIEPTE $C > 300$. AANBEVOLEN IS OM ALTIJD ANKERS IN TE STORTEN MET BEIDE MALLEN NA MONTAGE VOETPLAAT ALTIJD ONDERSABELEN.

AVIS IMPORTANT:

A ANCRAGES REALISES COMME MONTRE SUR LE DETAIL A ($C > 100$) -> LA COLONNE PEUT ETRE PLACEE SUR LA ZONE HACHEE EN ROUGE ET BLEU.
 B ANCRAGES CHIMIQUES COLLES LORS DE L'INSTALLATION -> LA COLONNE PEUT ETRE PLACEE QUE DANS LA ZONE HACHEE EN BLUE. ASSUREZ-VOUS D'UNE PROFONDEUR D'ANCRAGE $C > 300$ MM ! RECOMMANDATIONS : REALISEZ LES ANCRAGES AVEC LES GABARITS FOURNIS TOUJOURS CIMENTER LES PLATINES APRES INSTALLATION



| | A | B | SAP |
|------------|----|---|---------|
| TEMPLATE | 1 | 1 | 2027741 |
| M16190 | 4 | | 2100147 |
| DRSTG16100 | | 4 | 2007585 |
| M16 | 16 | 8 | 2013164 |
| SLUR16 | 12 | 8 | 2016904 |
| MDOP16 | 4 | 4 | 2013202 |

Concrete quality/Betonqualität / Beton kwaliteit : **C35/45**
 Environmental class/Expeditions-Klasse/ Milieu klasse : **XC4, XD3, XF2, XA2**
 Reinforcement/ Bewehrung/ Betonstaal : **B500b** ; Coverage/ Randabstand/ Dekking > **35 mm**
 Underground density / Bodenbeschaffenheit Bodenpressung/ Ondergrond druksterkte > **6.0 MPA**
 Deviations in execution without permission from Heras are not permitted/ Abweichende Ausführungen sind ohne Zustimmung von Heras nicht gestattet/ afwijking in uitvoering zonder toestemming Heras niet toegestaan.

| | | | | | |
|--------------|-----------|-----------------------|---|----------|--------------|
| 0 | REV.: | REVISION DESCRIPTION: | NAME: | DATE: | CHK. BY: |
| | DRAWN BY: | JR | TITLE: sGate foundation Single leaf Left (XL) | | |
| | DATE: | 7-4-2020 | sGatefundXLSAleft | | |
| HERAS | PROJECT: | | DRAWING NO.: | REV NO.: | SHEET: 1 v 1 |
| | | | | 0 | |