

Aufbauanleitung zur Zusammenstellungszeichnung Einzeldrehkreuz VARIO nach Nr. A202123 F3

INHALT

Beschreibung – Zusammenbau	Seite
Benötigtes Werkzeug	1
Teileverzeichnis	1
Zusammenstellungszeichnung Anlage	2, 3
	A202123F3

* Einzelheiten siehe Zusammenstellungszeichnung A202123F3

BESCHREIBUNG

Das Drehkreuz wird demontiert geliefert.

Zur vollständigen Montage müssen die nachfolgenden Arbeitsschritte durchgeführt werden.

- Das Fundament ist planeben und höhengleich nach der auftragsgebundenen Zeichnung herzustellen!
Betonqualität C25/30 eine Bewehrung ist nicht nötig.
- Die Bodenplatte Pos. 1 wird mit den mitgelieferten Reaktionsankern (8 x M16 Befestigungsmaterial – Lieferumfang Adronit) auf dem vorgenannten Fundament befestigt. (Bohrungen Ø 18 vorsehen)
- Jetzt wird als nächstes die Führungssäule Pos. 2 auf den Drehkreuzhalter (mitte Bodenplatte) gesetzt und mit den drei vorhandenen Sechskantschrauben M12 x 12 + Unterlegscheiben Ø 12 verschraubt während des montieren sollte die Säule abgestützt werden, damit sie in senkrechter Form steht (*Einzelheit A Pos. 2.1).
- Nun setzt man die beiden Seitenteile Pos. 3 (Personenleitelement – rechts) und Pos. 4 (Leitelement mit Kammrechen – links) nacheinander auf die Bodenplatte und verschraubt diese mit je vier Sechskantschrauben Pos. 3.1 M12 x 20 + Unterlegscheiben (*Einzelheit B).
- Ebenfalls werden die Aussleger der Seitenteile (Pos. 3 und 4) mit den mitgelieferten Reaktionsankern (M16) im Fundament befestigt.
- Zum Schluss wird die Unterseite des Motorkastens Pos. 5 incl. Traverse, Antrieb und Steuerung über die Führungssäule Pos. 2 auf die Seitenteile Pos. 3 und Pos. 4 aufgesetzt und mit den Innensechskantschrauben M10 x 80 + Unterlegscheibe und Sicherungsring verschraubt.
Nun noch den Deckel wieder aufsetzen und mit den Schrauben M5 x 10 verschrauben.

ACHTUNG: Alle Schrauben sind in Ihren vorgesehenen Bohrungen vor eingeschraubt und dementsprechend markiert!

benötigtes WERKZEUG



Steinbohrer Ø 18



Maulschlüssel SW
8/10/17/19/24



Zollstock



Wasserwaage



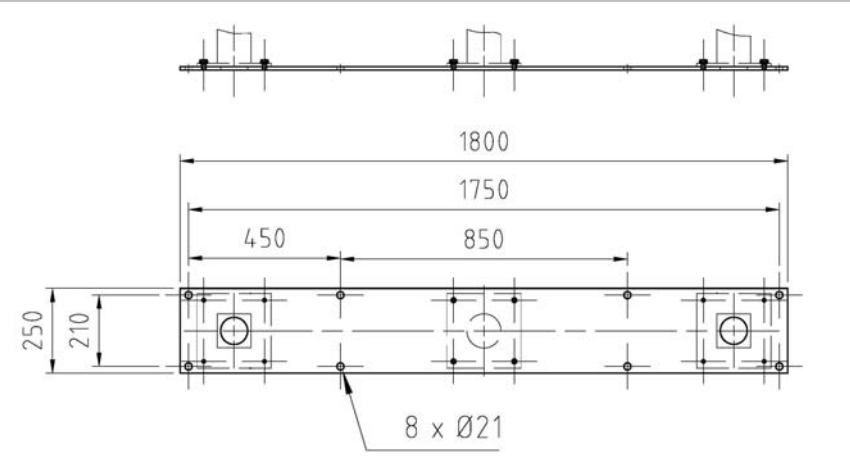
Inbusschlüssel 7

Benennung

MONTAGEANLEITUNG EINZELDREHKREUZ VARIO (A202123F3)

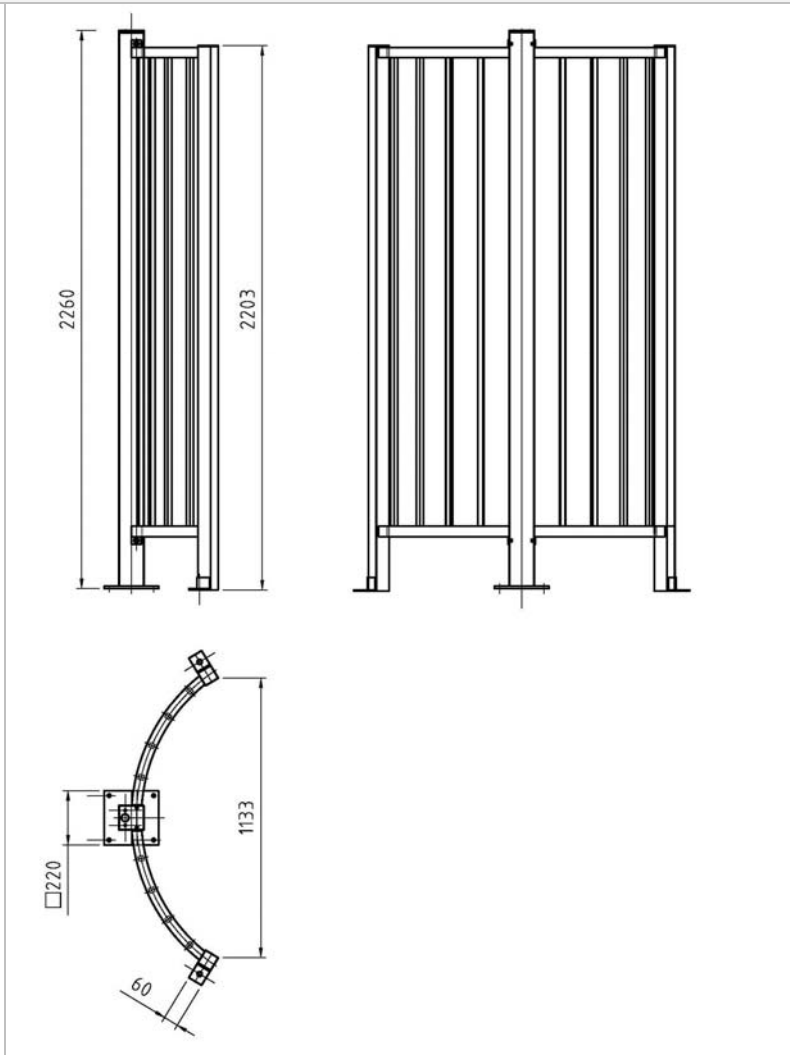
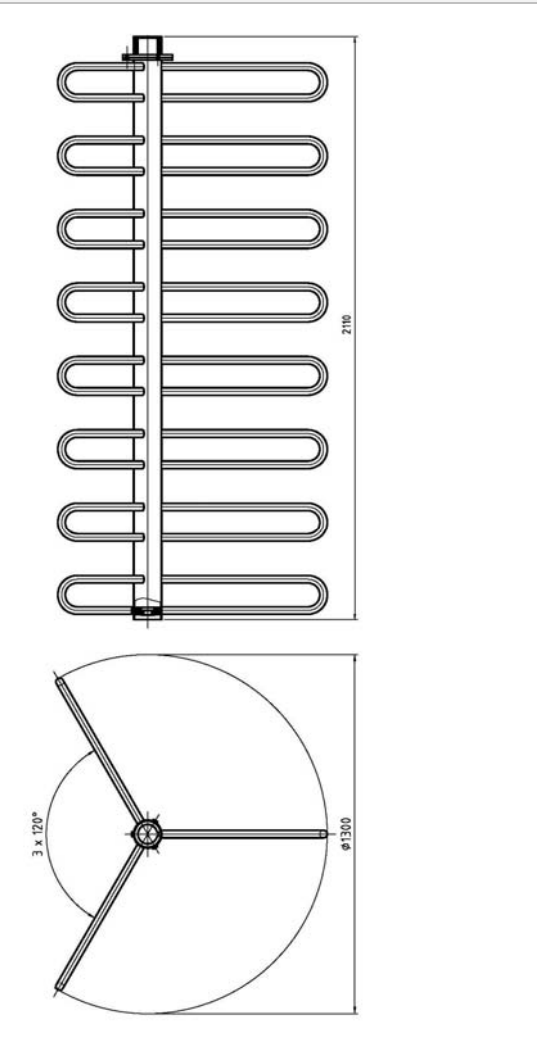
Pos. 1 – 1 Stück - Bodenplatte (evtl zweigeteilt wegen OK FFB)

8 Stück **Reaktionsanker**



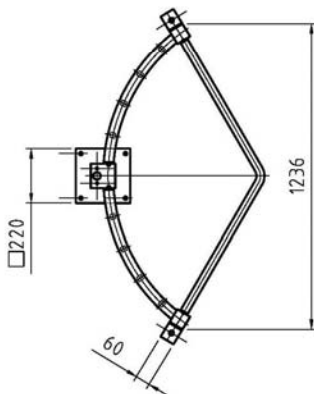
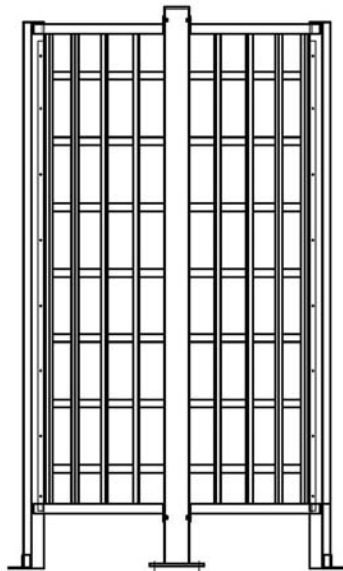
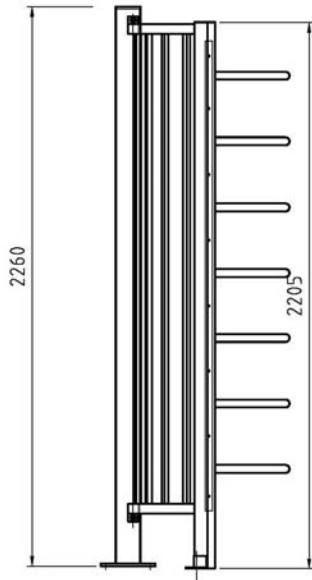
Pos. 2 – 1 Stück - Führungssäule

Pos. 3 – 1 Stück – Seitenteil (Personenleitelement rechts)

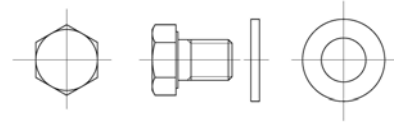




Pos. 4 – 1 Stück – Leitelement (Kammrechen - links)

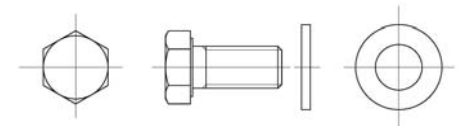


2.1 - 3 Stück **Sechskantschraube**



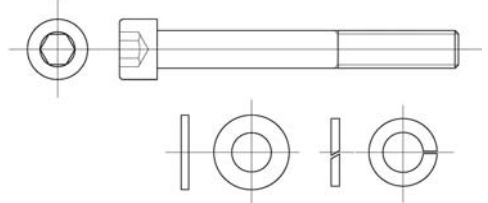
M12 x 12
DIN EN 24014 – A2 Skt Schraube
DIN 125 – A Ø 12 Unterlegscheibe

3.1 – je 4 Stück **Sechskantschraube**



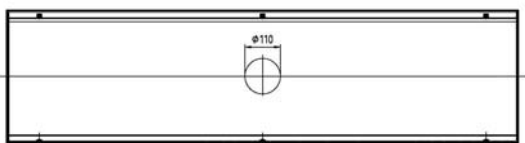
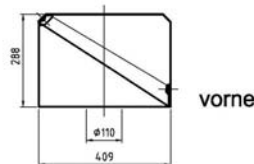
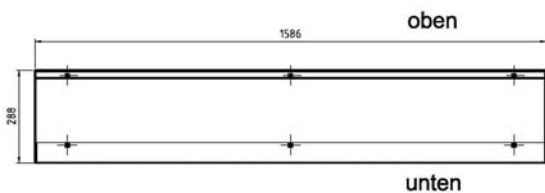
M12 x 20
DIN EN 24014 – A2 Skt Schraube
DIN 125 – A Ø 12 Unterlegscheibe

5.1 – 4 Stück (Befestigung Dachhaube – Traverse) **Innensechskantschraube**



M10 x 80
DIN 912 – Innensechskantschraube
DIN 125 – A Ø 10 Unterlegscheibe
DIN 127 – Ø 10 Sicherungsscheibe

Pos. 5 – 1 Stück – Motorkasten (Traverse im Motorkasten + Antrieb + Steuerung)



In den Motorkasten sind auf der Traverse der Antrieb sowie die Steuerung befestigt.