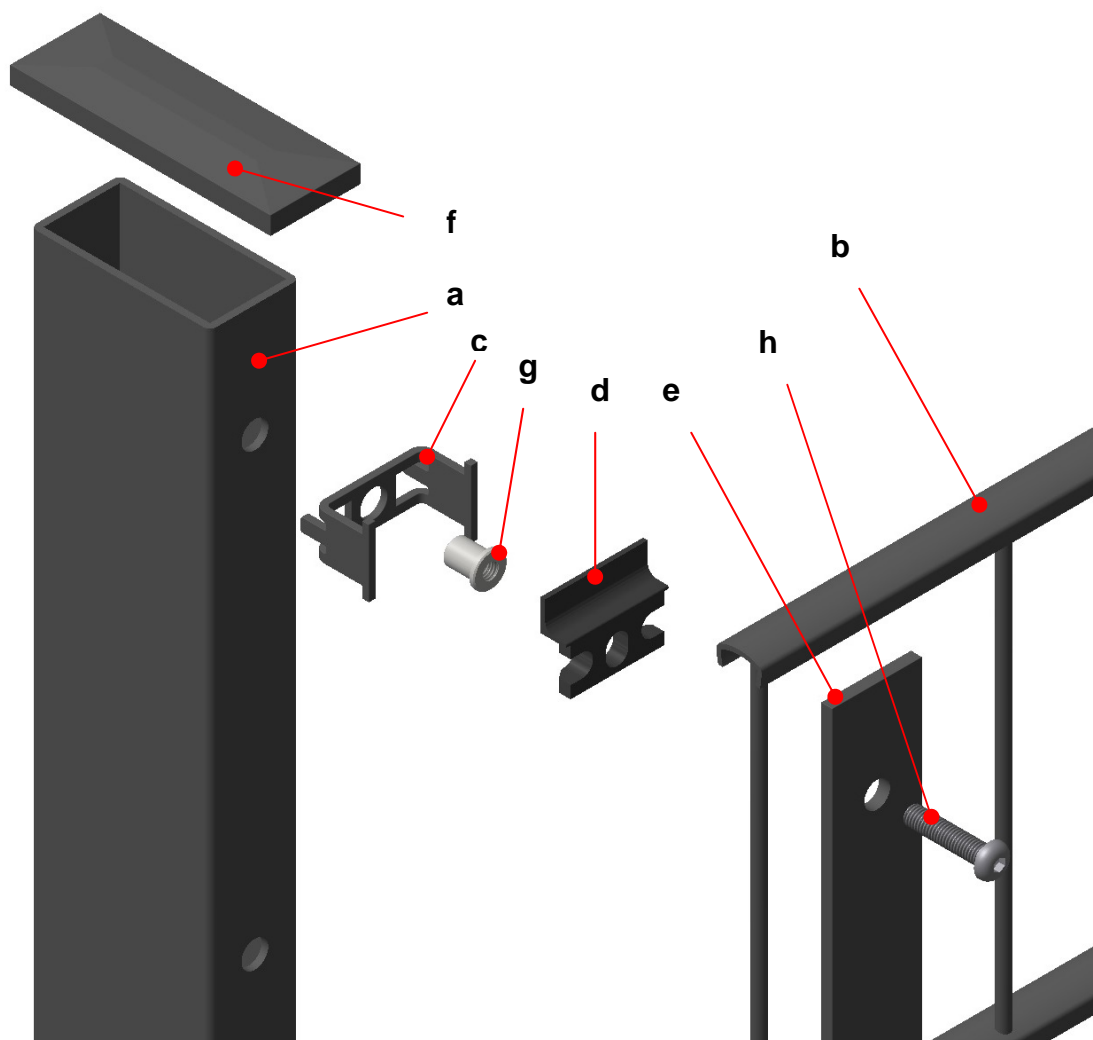


Montageanleitung Ballfangzaun BS UNI

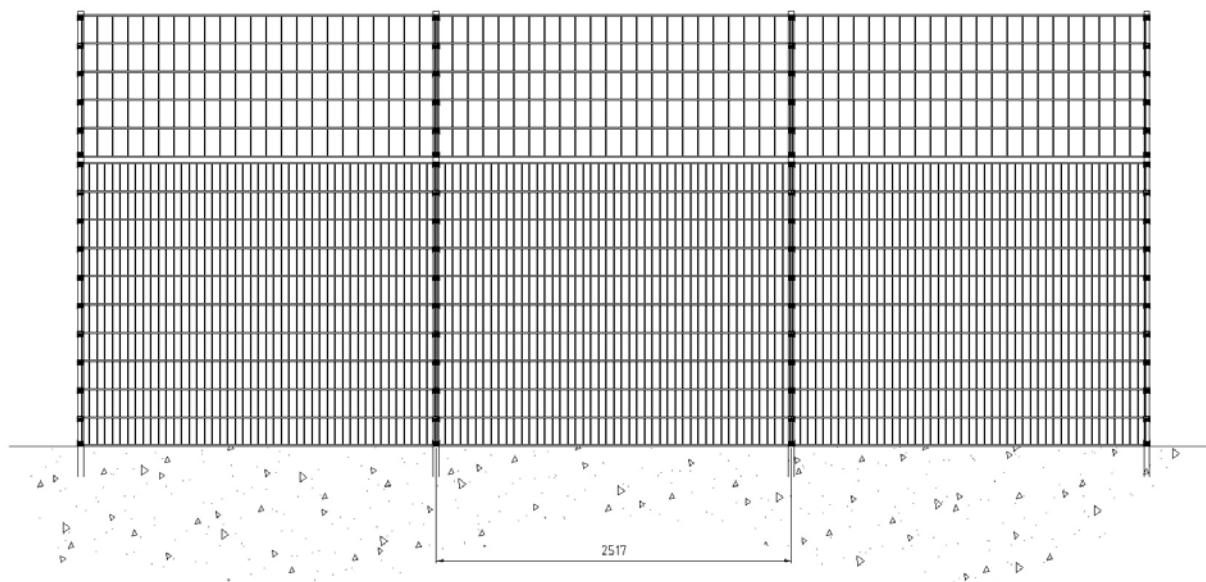


1. Teilverzeichnis



a) Pfosten BS UNI	Rechteckrohr 80/100/120/140 x 40 mm (siehe statischer Nachweis)
b) Gitter BS UNI	Material Stahl, U-Profil-Gitter, unten 35/200, oben 100/200
c) Gittermattenhalter	Material Stahl
d) Dämmelement	Material Kunststoff
e) Abdeckleiste	Material Stahl, Maße 40 x 5 x 1010/2010
f) Kappe	Material Kunststoff
g) Blindeinnietmutter	M8
h) Schraube	Material Edelstahl, Innensechskantschraube M8 x 40
Schraubenschlüssel	Inbusschlüssel SW 5,5

2. Pfosten setzen



Der Pfostenabstand beträgt generell 2517 mm Mitte/Mitte Pfosten.

Die Pfosten in Einzelfundamente (Betonqualität C25/30) höhen-, lot- und fluchtgerecht setzen. Dazu zuerst im Abstand 2517 mm (Achsabstand) entsprechende Löcher ausschachten.

Anschließend die Pfosten in die ausgehobenen Löcher einbetonieren.

Die Schmalseite mit den Bohrungen zeigt immer zum Gitter.

3. Gittermontage

In jeden vormontierten Gittermattenhalter ein Dämmelement (d) mit dem Schenkel nach oben einlegen. Die Dämmelemente verhindern, dass die U-Profile gegen die Pfosten schlagen und so Geräusche verursachen.

Unteres Gitter (b) 35/200/2010 auf Klemmhalter mit Dämmelementen auflegen.



**ACHTUNG!**

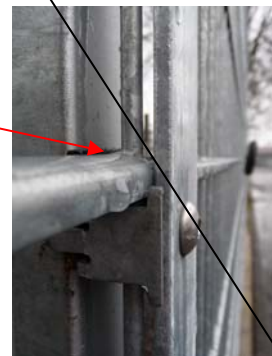
Die offene Seite der U-Profile zeigt immer nach unten.

Die Rundstäbe der Gittermatten sind außermittig angeordnet und schließen zu einer Seite hin fast glatt ab, diese muss zur schützenden Seite hin montiert werden.

- Leiste (e) 2010 mit Schrauben (h) M8x40 anschrauben.
- Die darüber liegenden Gitter (100/200/1010 bzw. 2010) wie oben beschrieben anbringen. Bei einem 1030 mm hohen Gitter wird die 1010 mm Leiste verwendet.
- Nach der Montage darf der Gitterzaun keine störenden Geräusche verursachen. Der TÜV bestätigt: Auch bei geringer Entfernung zum Ballfangzaun liegen die Geräuschwerte unter 70 dB(A).

Maßnahmen für eine **100%ige dauerhafte Geräuschdämmung** bei Ballfängen: alle Schrauben absolut fest anziehen, genau nach Montageanleitung arbeiten.

- Die Montageanleitung der Firma **HERAS ADRONIT** und die Vorschriften des Gemeindeunfallversicherungsverbandes sind einzuhalten.
- Ecken werden mit Eckpfosten oder unseren speziellen **Eckverbindern** hergestellt (mit den Eckverbindern können beliebige Winkel > 90° gebildet werden).

**4. Korrosionsschutz**

Alle Beschädigungen der Feuerverzinkung sind mit **Zinkstaub-Beschichtung** gründlich nachzuarbeiten. Dies ist ganz besonders wichtig, wenn Passgitter zugeschnitten werden müssen.

Bei beschichteten Gittern ist die Beschichtung zusätzlich mit **Kunststoffspray** auszubessern.

**ALLGEMEINES**

Einfriedungen für Schulen und Kindergärten dürfen bis zu einer Höhe von 2000 mm keine Spitzen, vorspringende scharfe Kanten oder Stacheldraht haben. (Gemäß der Richtlinie des Gemeindeunfall-Versicherungsverbandes)
Hier sind die Gittermatten oben glatt auszuführen!