

## Schranke MHTM™ MicroDrive

ACCESS PRO H



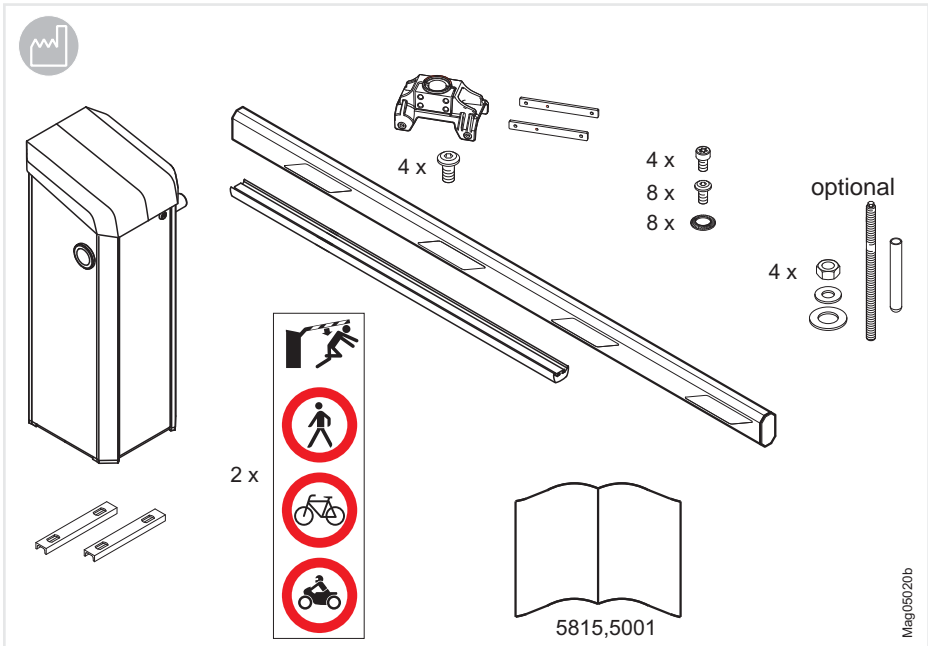

**WARNUNG!**

Diese Anleitung ist eine Kurzanleitung. Diese Anleitung ersetzt nicht die zum Lieferumfang gehörende Betriebsanleitung „MHTM™ MicroDrive“ (Dok-ID: 5815,5001).

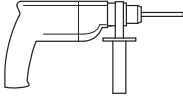
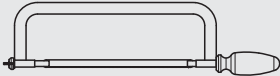
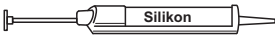
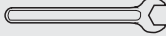


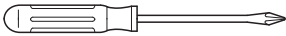
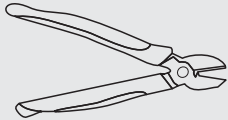
Diese Kurzanleitung richtet sich an Fachkräfte, die bereits Erfahrung mit der Montage, Installation und Inbetriebnahme gesammelt haben.

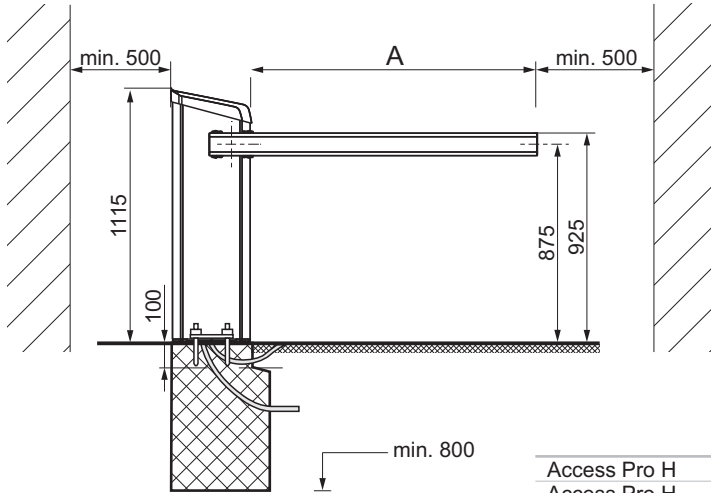
Ausführliche Informationen entnehmen Sie der Betriebsanleitung. Lesen Sie die Betriebsanleitung vor Beginn aller Arbeiten sorgfältig durch. Voraussetzung für ein sicheres Arbeiten ist die Einhaltung aller in der Betriebsanleitung angegebenen Sicherheitshinweise und Handlungsanweisungen.

Der Hersteller haftet nicht für Schäden, die aus unsachgemäßer oder nicht bestimmungsgemäßer Verwendung entstehen.



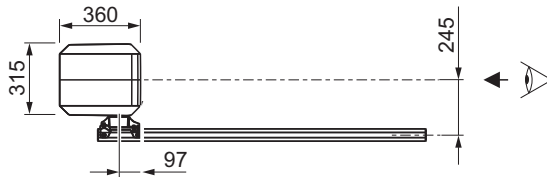
## Kurzanleitung

Erforderliches Werkzeug		
	Schlagbohrmaschine	10 mm
	Säge	–
	Silikonkartusche	–
	Gabelschlüssel	13 mm
	Drehmomentschlüssel Innensechskant	SW 5
	Drehmomentschlüssel Innensechskant	SW 10
	Kreuzschlitzschraubendreher	für 3,5 mm
	Seitenschneider	–



	<b>A</b>
Access Pro H	3500
Access Pro H	4500
Access Pro H	5000
Access Pro H	6000

Linke Ausführung



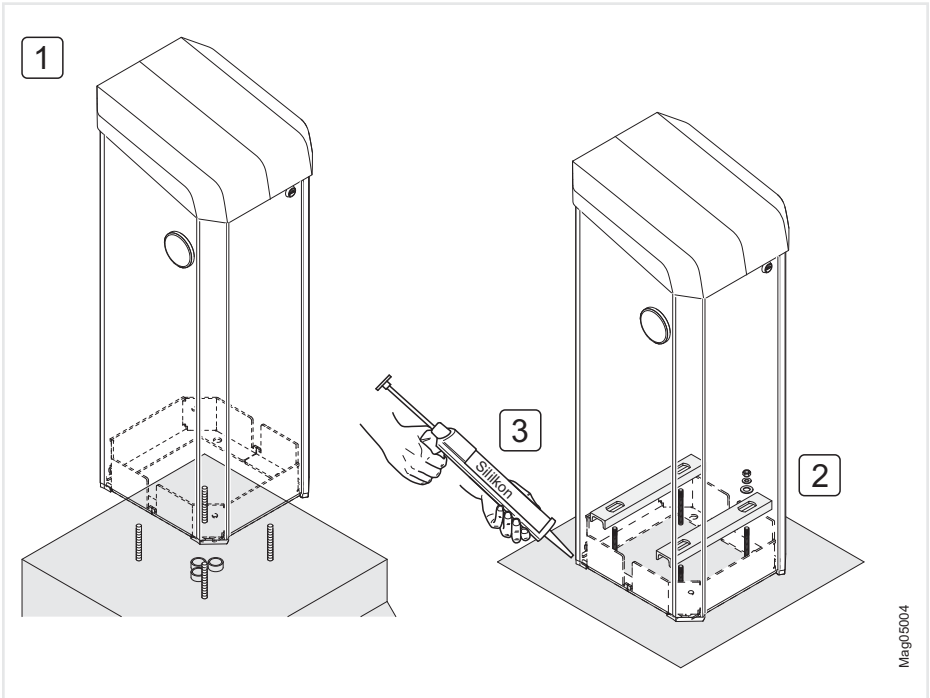
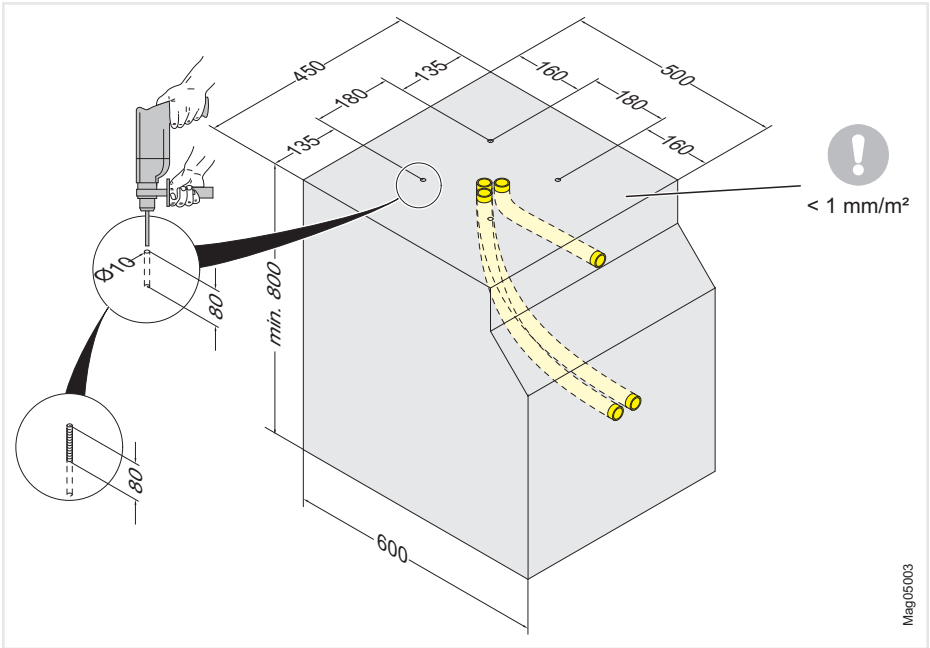
MicroBoom



Rechte Ausführung



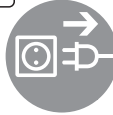
Mag05021



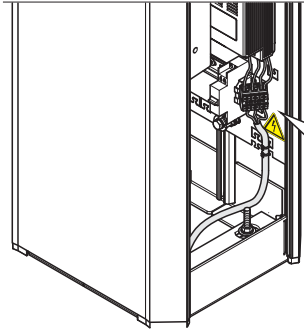
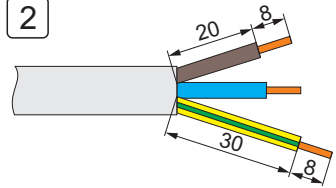


**Elektrische  
Spannung!**

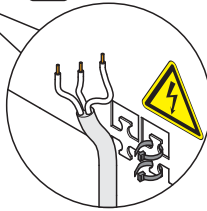
1



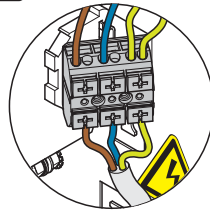
2



3

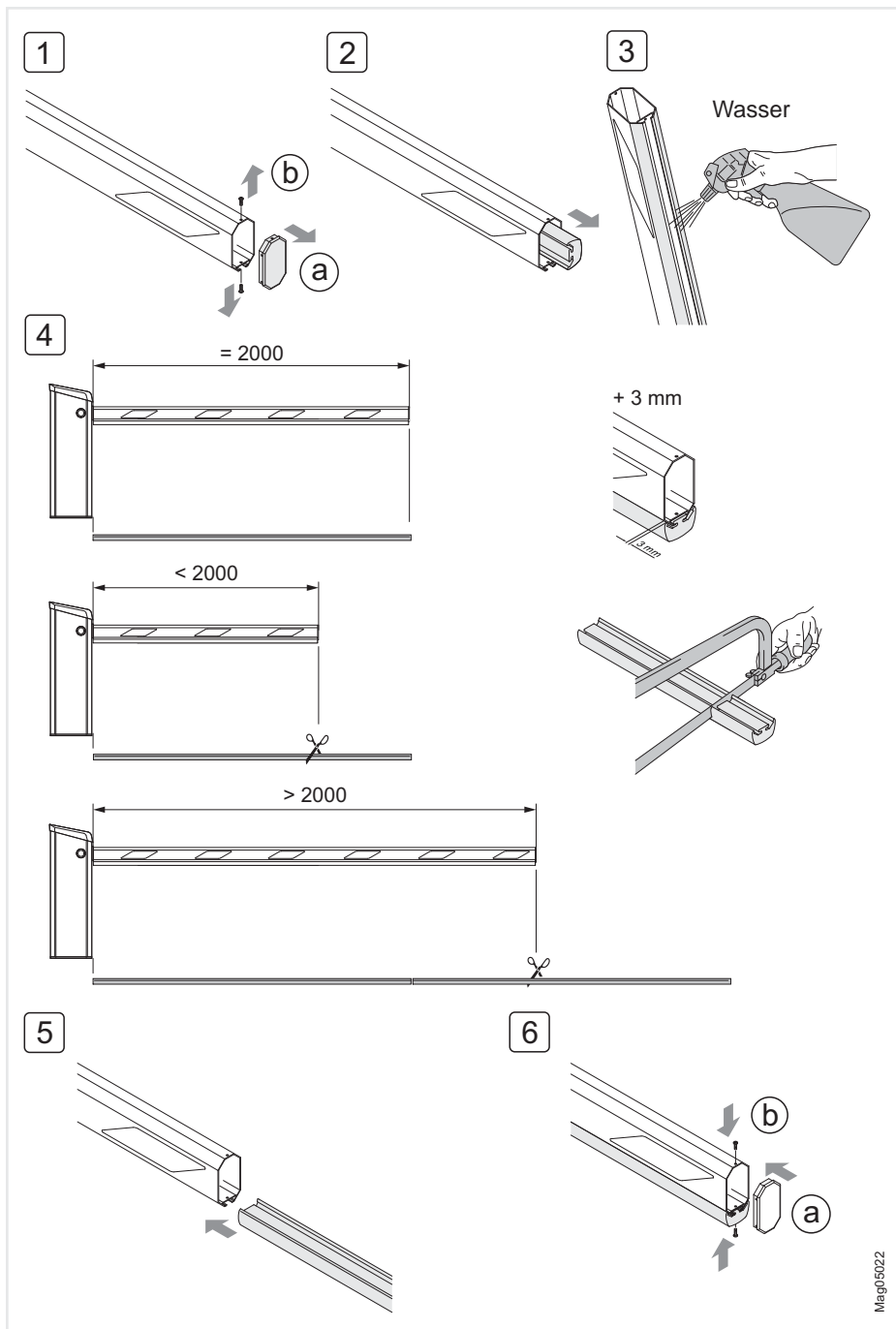


4



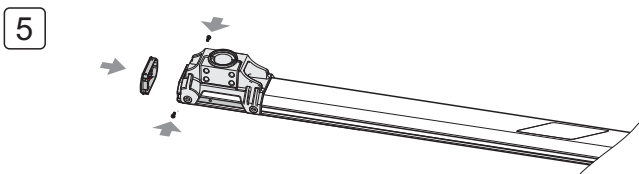
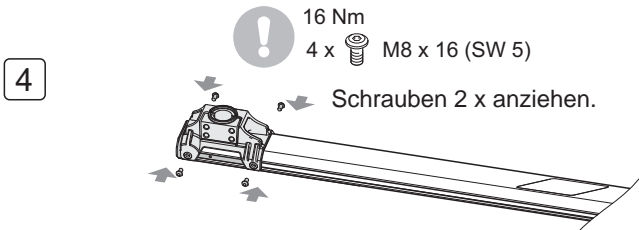
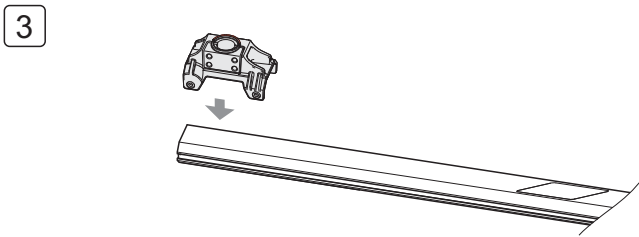
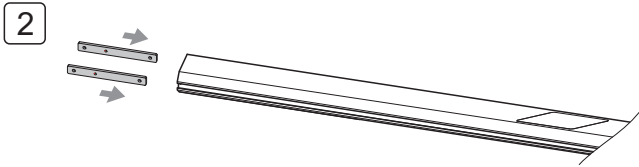
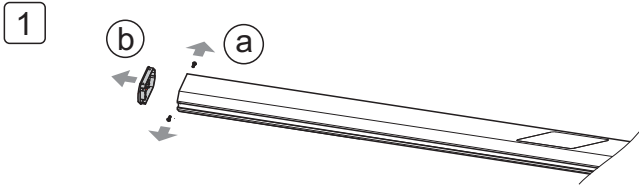
230 V AC / 50 – 60 Hz

Miag05035

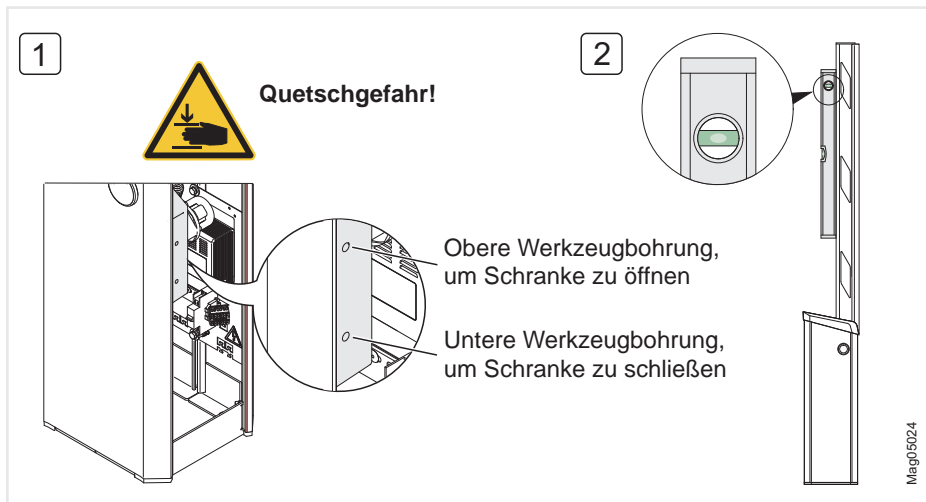
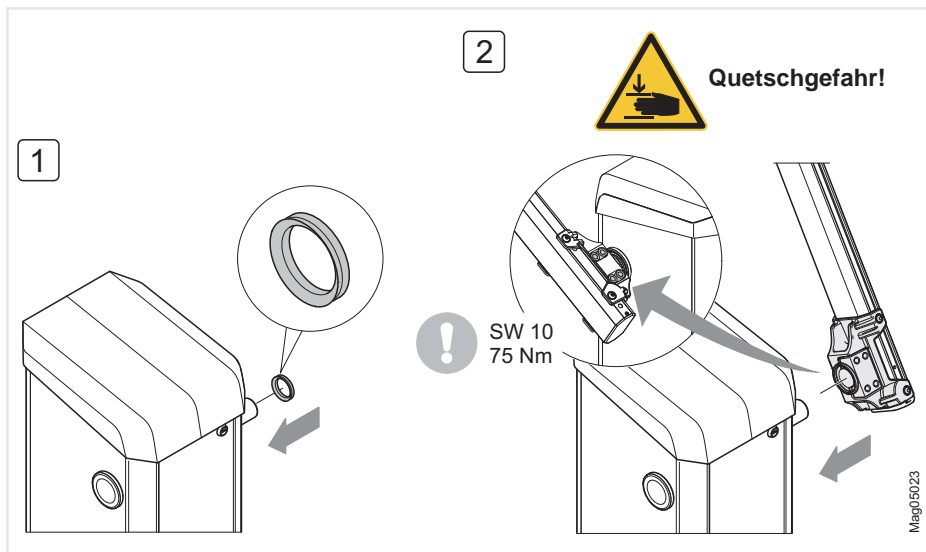


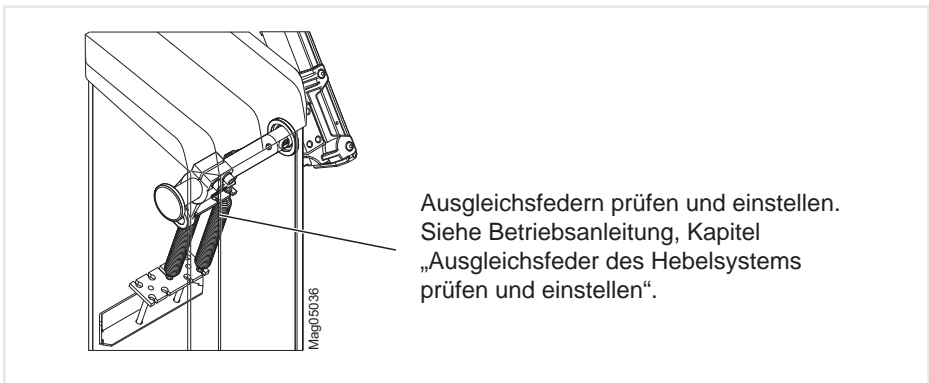
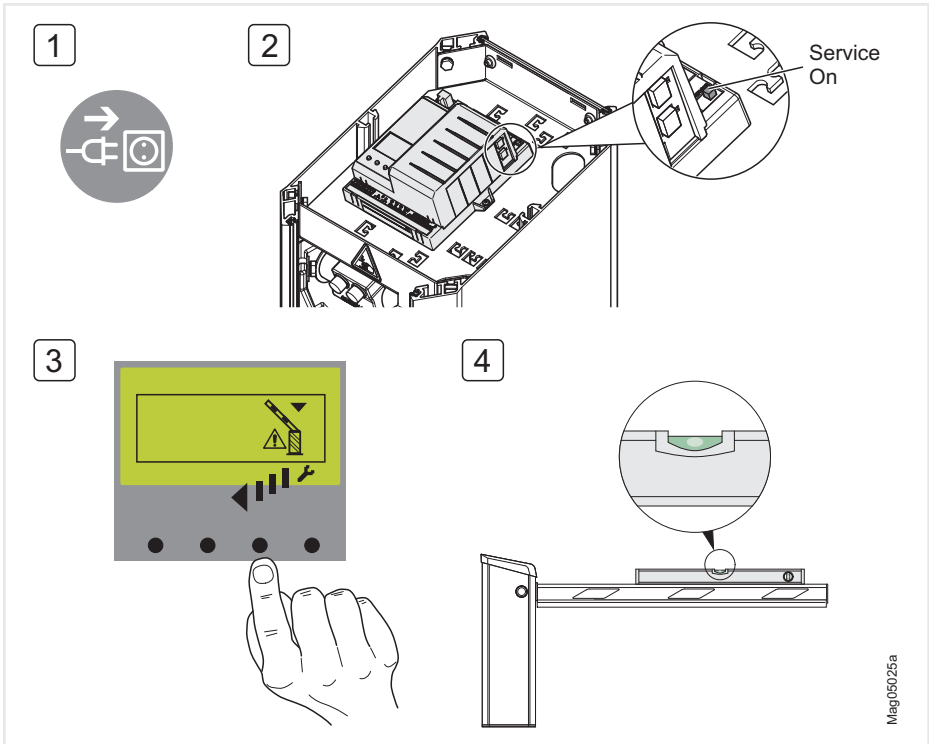
Mag05022

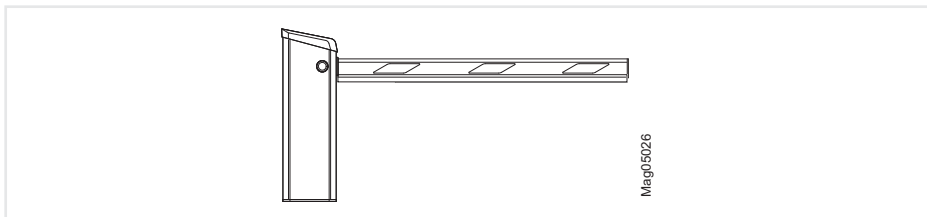
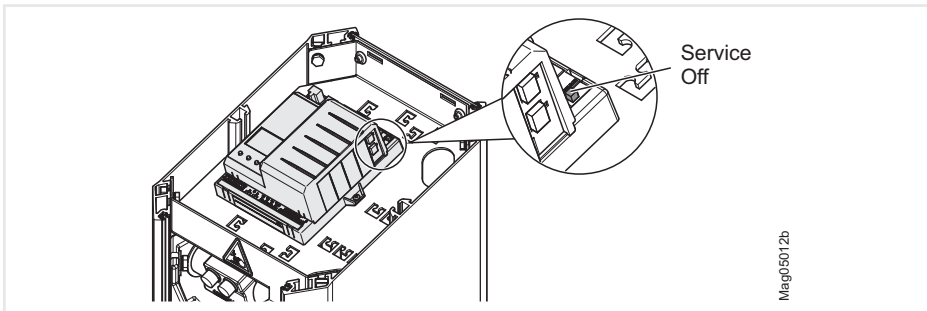
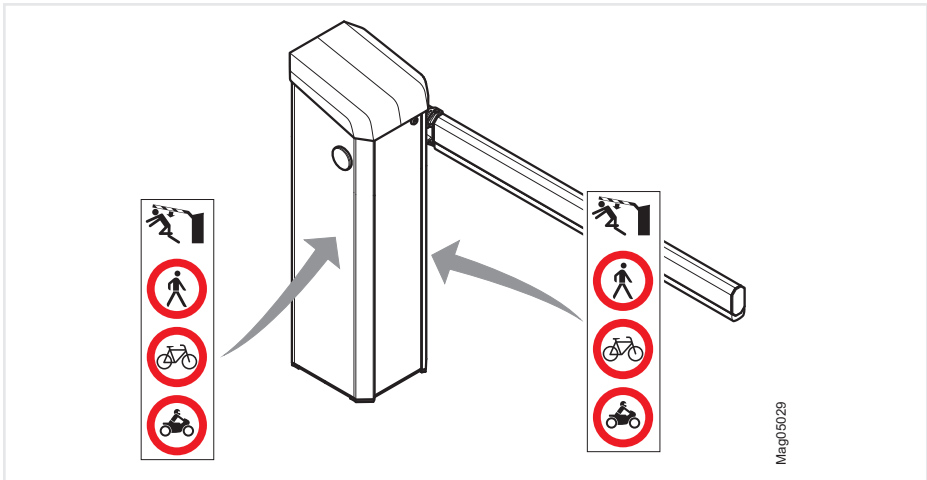




Mag05027







MAGNETIC Autocontrol GmbH

Grienmatt 20

79650 Schopfheim

Deutschland

Tel.: +49 (0) 7622 695 5

Fax.: +49 (0) 7622 695 602

info@ac-magnetic.com

www.ac-magnetic.com