

Type	A fm	B f	B
70	6937	2520	2130
80	7937	2920	2530
90	8937	3040	2650
100	9937	3160	2770
110	10937	3840	3450
120	11932	4105	3715

**NL**

Beton C20/25. Afwijkingen in uitvoering zonder toestemming van Heras is niet toegestaan!

**DE**

Beton C20/25. Abweichende Ausführungen nur nach Rücksprache mit HERAS Niederlande!

**EN**

Concrete C20/25. Modification in execution without permission of Heras is not allowed!

**FR**

Béton C20/25. Toutes les modifications effectuées sans autorisations de HERAS est interdite.

**SV**

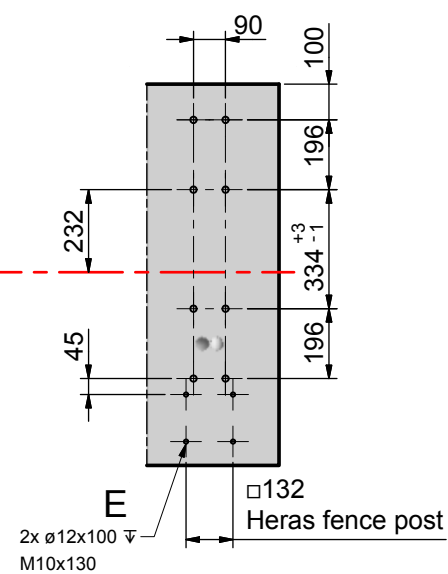
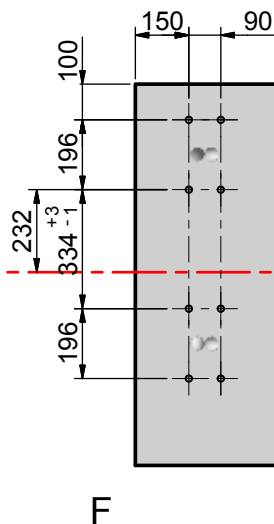
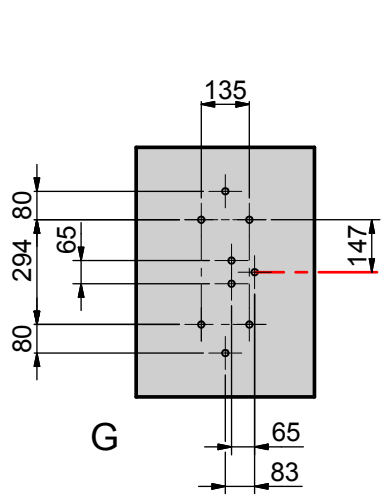
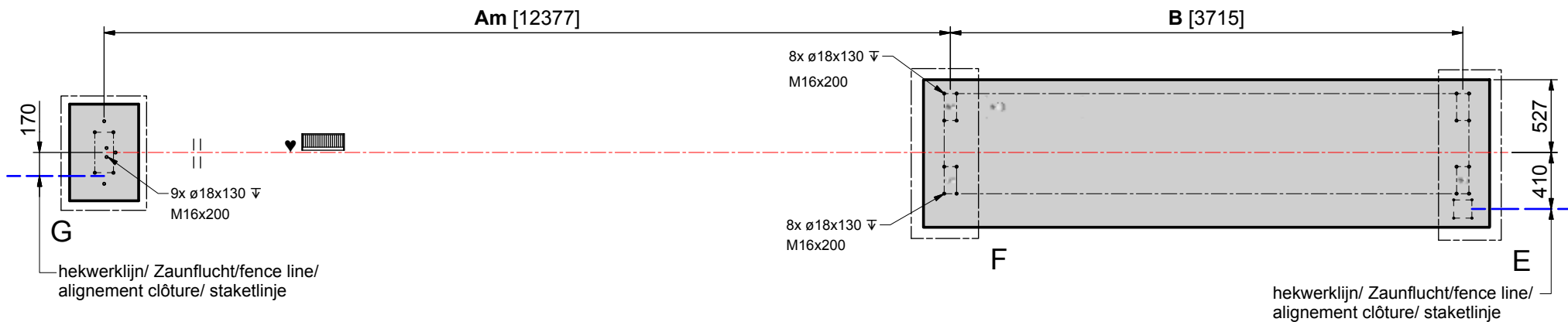
Betong C20/25. Ändring av utförandet utan tillstånd från Heras är ej tillåtet



**FUNDATIE**  
**FOUNDATION**  
**FUNDAMENT**  
**FONDATION** **Rm**

**HERAS**

DESIGNED BY: EF	FOUNDATION / BUILT UP / BASIC DIMENSIONS OPENING TO THE RIGHT	uGate mttb Rm
DATE: 15-8-2014	uGATE SLIDING GATE	SHEET: 1 / 3



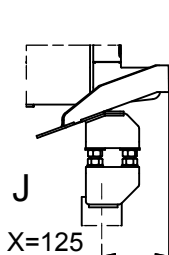
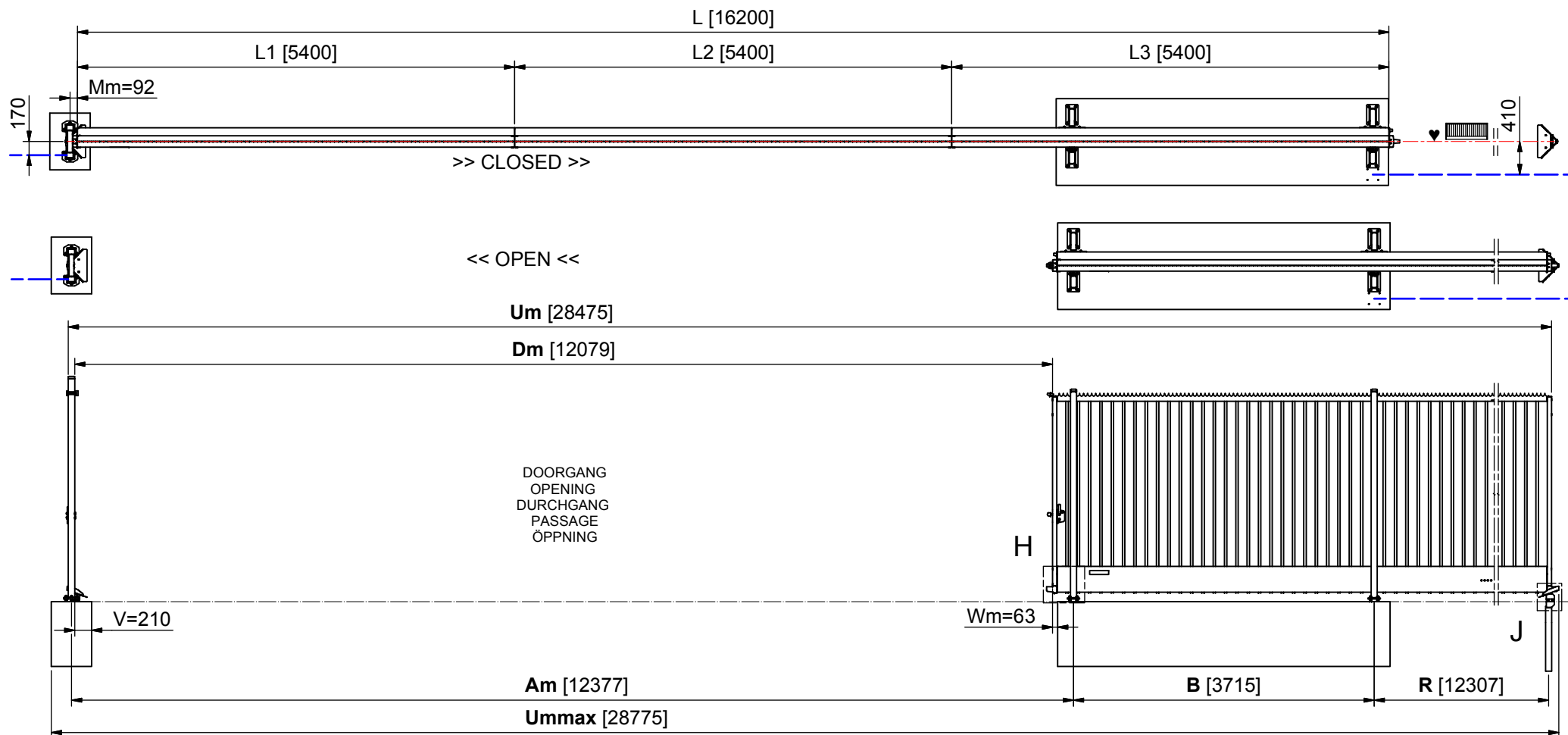
gebruik boormal  
use drill template  
bitte Bohrschablone nutzen  
utiliser le gabarit de perçage ta bormmal  
använd bormmall

**HERAS**

DESIGNED BY:  
EF  
DATE:  
15-8-2014

FOUNDATION / BUILT UP / BASIC DIMENSIONS  
OPENING TO THE RIGHT  
uGate mttb Rm  
SHEET:  
2 / 3





**\***

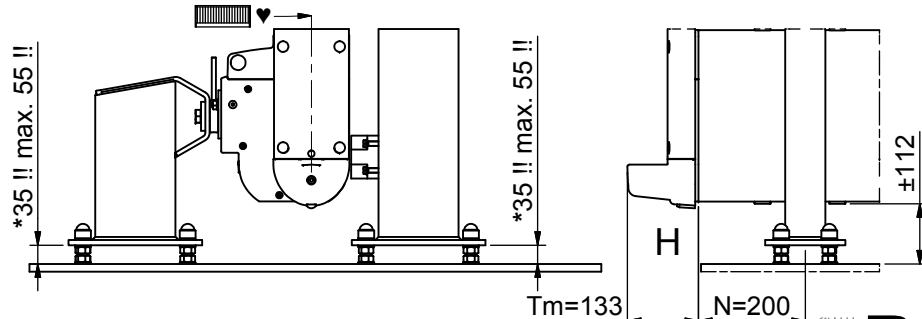
**NL > 55 niet toegestaan!** Tenzij ankerstangen in overeenstemming zijn verlengd om verankeringsdiepte te waarborgen en **constructieve** beton is aangebracht!

**DE > 55 nicht zulässig!** Es sei dann die Ankerstangen sind entsprechend verlängert und **Konstruktive** beton ist angebracht

**EN > 55 not allowed!** Unless threaded rods are accordingly extended to maintain anchorage and **constructive** concrete is placed

**FR > 55 non permis!** Sauf si les tiges d' ancrages sont suffisamment rallongées de façon à maintenir l'ancrage et si du béton **constructif** est utilisé.

**SV** Avståndet mellan betongfundamentet och fotplatta får inte överstiga 55. Om detta sker måste undergjutning utföras



type	n bars total	L1	L2	L3	L	B	R	Am	Dm	Um	Ummax	m max [kg]
70	68	4810	4810		9620	2130	7312	7382	7084	16900	17200	254
80	78	5510	5510		11020	2530	8312	8382	8084	19300	19600	291
90	86	6070	6070		12140	2650	9312	9382	9084	21420	21720	320
100	94	4420	4420	4420	13260	2770	10312	10382	10084	23540	23840	348
110	106	4980	4980	4980	14940	3450	11312	11382	11084	26220	26520	392
120	115	5400	5400	5400	16200	3715	12307	12377	12079	28475	28775	425

**HERAS**

DESIGNED BY: EF  
 DATE: 15-8-2014  
 FOUNDATION / BUILT UP / BASIC DIMENSIONS  
 OPENING TO THE RIGHT  
 uGate mttb Rm  
 SHEET: 3 / 3

