

Type	Afe	Bf	B
70	6833	2520	2130
80	7833	2920	2530
90	8833	3040	2650
100	9833	3160	2770
110	10833	3840	3450
120	11828	4105	3715

NL

Beton C20/25. Trekdraad vooraf in PVC buis leggen en grond aanvullen na leggen kabel. Afwijkingen in uitvoering zonder toestemming van Heras is niet toegestaan!

DE

Beton C20/25. Draht zum Durchziehen der Kabel durch die PVC-Rohre bauseits vorab einlegen. Arbeitsraum im Bereich der PVC-Rohre erst nach Einzug der Elektrokabel auffüllen. Abweichende Ausführungen nur nach Rücksprache mit HERAS Niederlande!

EN

Concrete C20/25. Place pull wire in advance in PVC. Fill up working space around tube after placing electro kabel. Modification in execution without permission of Heras is not allowed!

FR

Béton C20/25. Fourreau avec aiguille pour tirage des câbles. Les fourreaux doivent rester accessibles pour le passage des câbles. Toutes les modifications effectuées sans autorisations de HERAS est interdite.

SV

Betong C20/25. Lägg kabelrör med dragtråd. Återfyll schakten efter rörläggningen. Ändring av utförandet utan tillstånd från Heras är ej tillåtet



FUNDATIE
FOUNDATION
FUNDAMENT
FONDATION Re

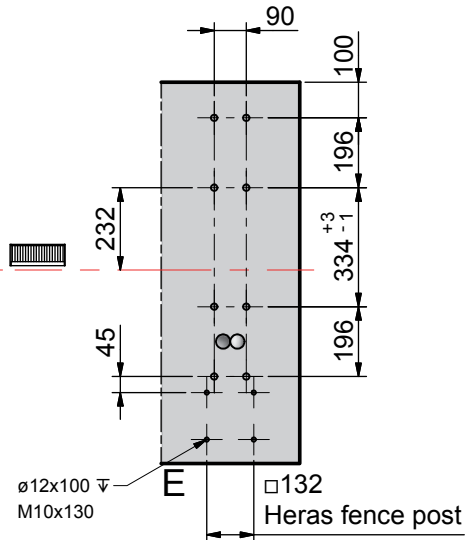
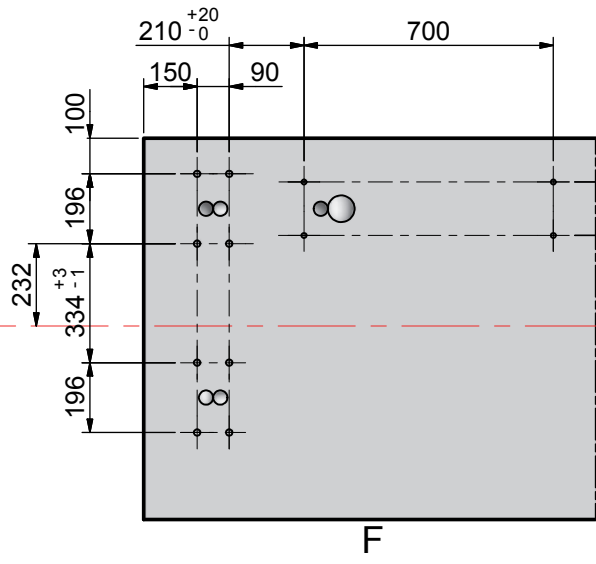
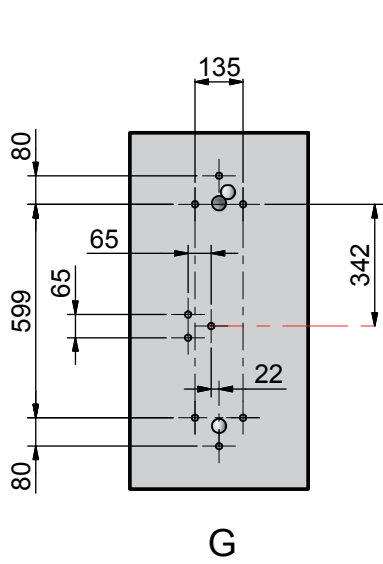
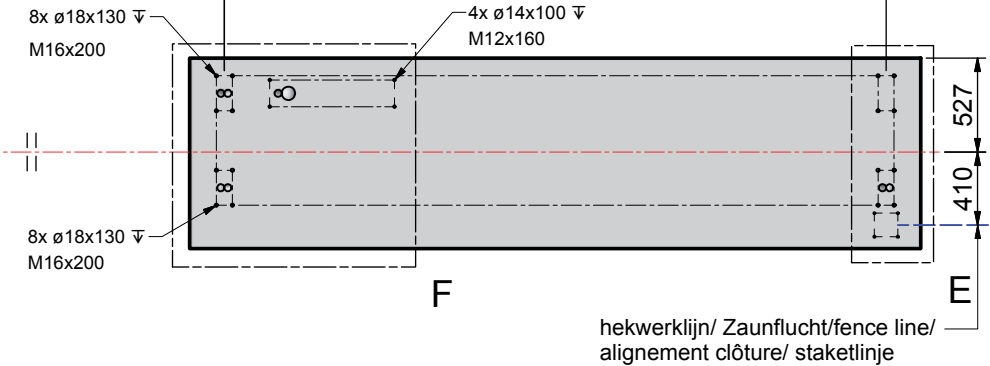
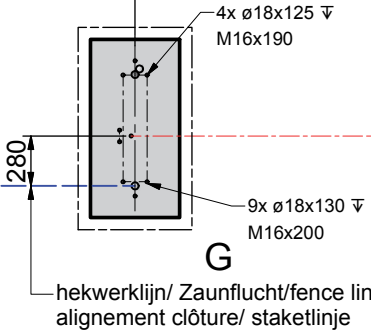
UNIT: mm

HERAS

DESIGNED BY: EF	FOUNDATION / BUILT UP / BASIC DIMENSIONS OPENING TO THE RIGHT	uGate mttb Re
DATE: 15-8-2014	uGATE SLIDING GATE	SHEET: 1 / 3

Ae [12273]

B [3715]



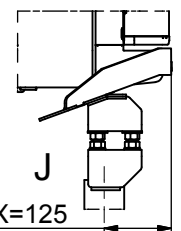
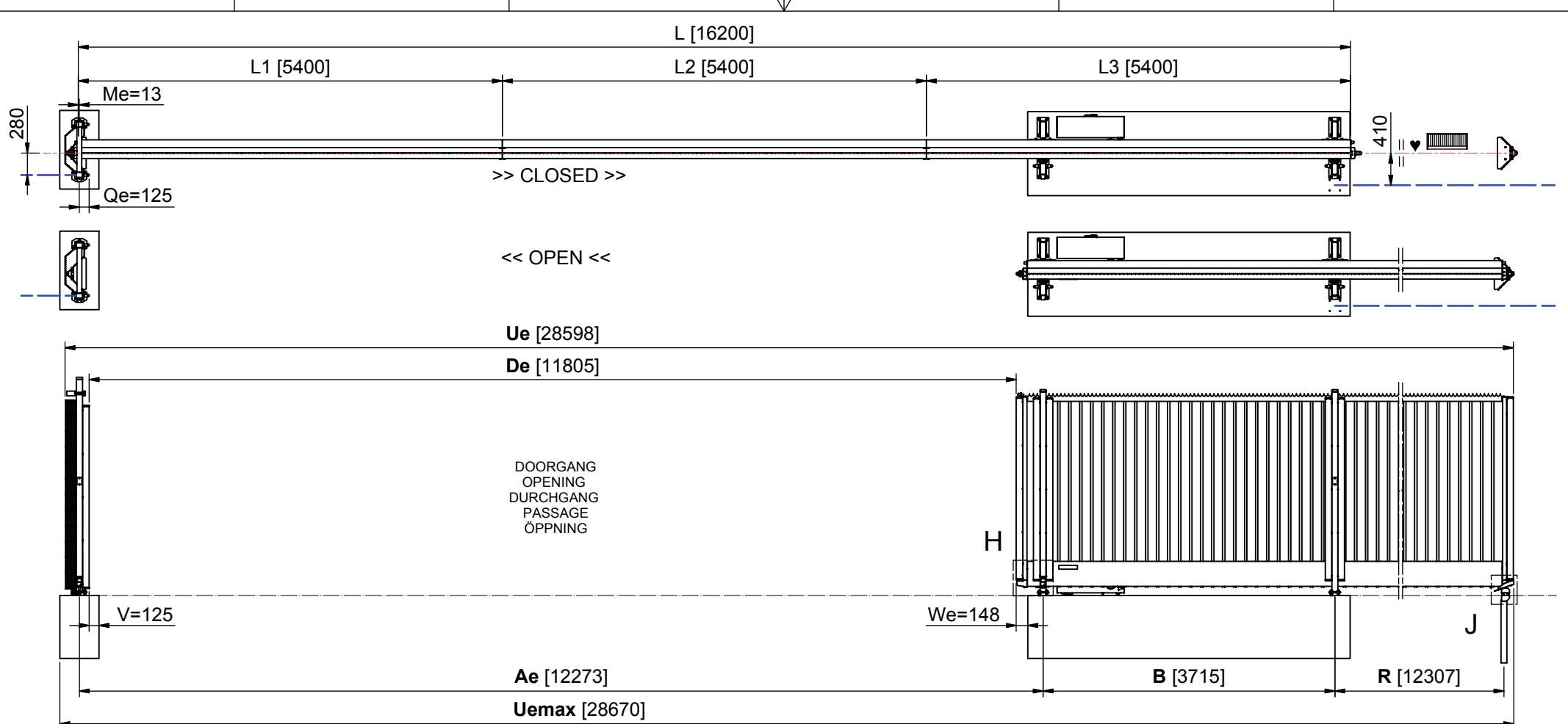
gebruik boormal
use drill template
bitte Bohrschablone nutzen
utiliser le gabarit de perçage ta bormall
använd bormall

HERAS

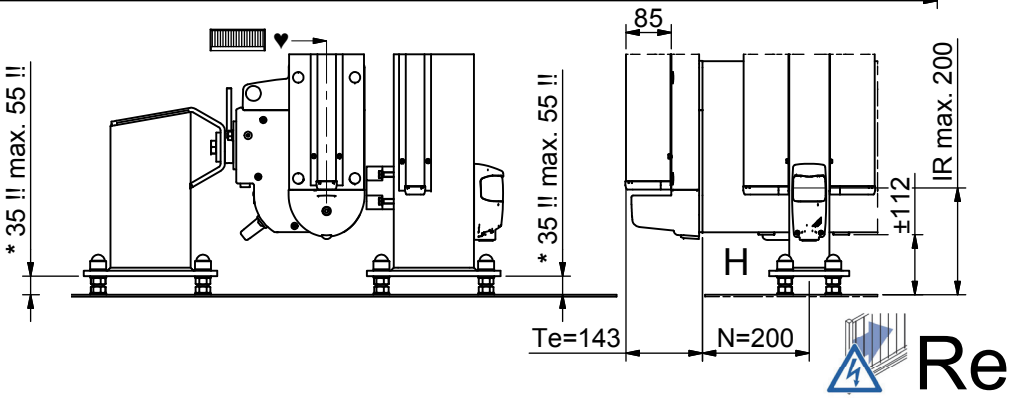
DESIGNED BY: EF	FOUNDATION / BUILT UP / BASIC DIMENSIONS OPENING TO THE RIGHT	uGate mttb Re
DATE: 15-8-2014	uGATE SLIDING GATE	SHEET: 2 / 3



Re



*
NL > 55 niet toegestaan! Tenzij ankerstangen in overeenstemming zijn verlengd om verankeringsdiepte te waarborgen en **constructieve** beton is aangebracht!
DE > 55 nicht zulässig! Es sei dann die Ankerstangen sind entsprechend verlängert und **Konstruktive** beton ist angebracht
EN > 55 not allowed! Unless threaded rods are accordingly extended to maintain anchorage and **constructive** concrete is placed
FR > 55 non permis! Sauf si les tiges d' ancrages sont suffisamment rallongées de façon à maintenir l'ancrage et si du béton **constructif** est utilisé.
SV Avståndet mellan betongfundamentet och fotplatta får inte överstiga 55. Om detta sker måste undergjutning utföras



type	n bars total	L1	L2	L3	L	B	R	Ae	De	Ue	Uemax	m max [kg]
70	68	4810	4810		9620	2130	7312	7278	6810	17023	17095	254
80	78	5510	5510		11020	2530	8312	8278	7810	19423	19495	291
90	86	6070	6070		12140	2650	9312	9278	8810	21543	21615	320
100	94	4420	4420	4420	13260	2770	10312	10278	9810	23663	23735	348
110	106	4980	4980	4980	14940	3450	11312	11278	10810	26343	26415	392
120	115	5400	5400	5400	16200	3715	12307	12273	11805	28598	28670	425

HERAS DESIGNED BY: EF FOUNDATION / BUILT UP / BASIC DIMENSIONS
 DATE: 15-8-2014 OPENING TO THE RIGHT uGate mttb Re
 SHEET: 3/3