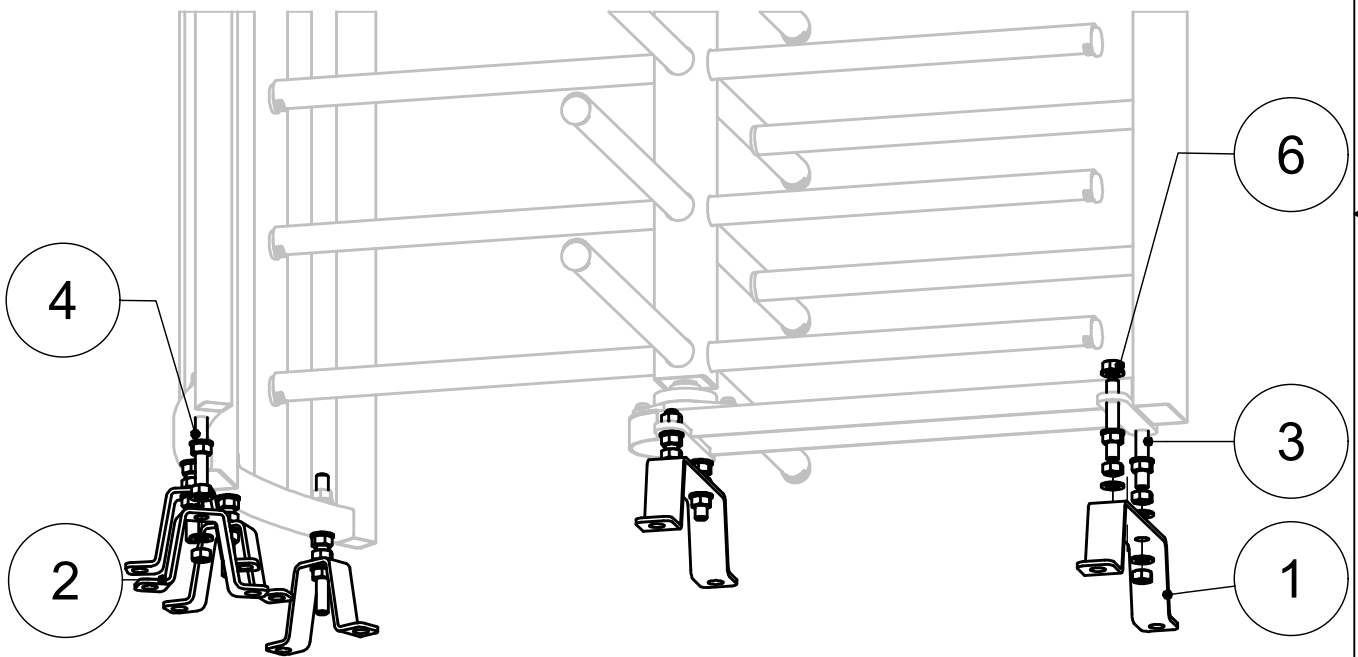
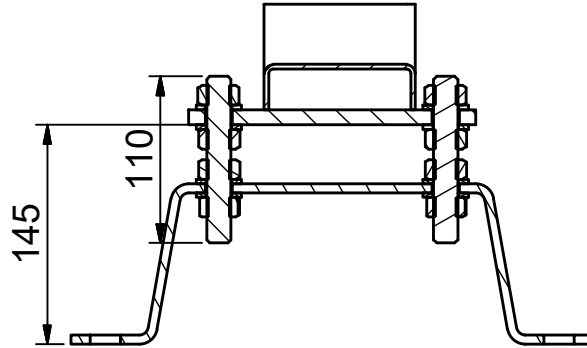
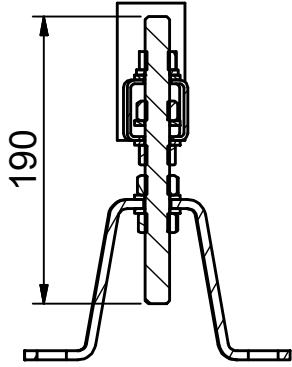


1. Anker vormontieren (links beispiel)
2. Drehkreuz auf Fundament setzen
3. Bohren
4. Staub frei machen
5. Injektionmörtel einbringen
6. Anker mit Mutter und Scheibe anbringen

1. mount anchors as shown
2. place turnstile on concrete
3. drill holes $\text{\O}18$
4. clean holes
5. inject chemical compound
6. place anchor with washer and nut



p-set turnstile support (SAP 2032257)

ITEM	QTY	SAP NO	ARTICLE CODE	DESCRIPTION
1	2	2032255	turnst_supp_fund_wd	turbstile support wide hd
2	4	2032256	turnst_supp_fund_sm	tunrstile support small hd
3	16	2031942	drstg16110	thread-rod M16x110 DIN 976 ss
4	4	2100147	drstm16190	thread-rod M16x190 DIN 976 ss
5	44	2016904	slur16	DIN 125 - A17
6	44	2013164	M16	DIN 934 - M16

DRAWN BY: JR

DATE: 2-10-2018

REF. NO: turnstile_support

DESCRIPTION:

DREHKREUZ ADAPTER LÖSUNG FÜR BETON MONTAGE



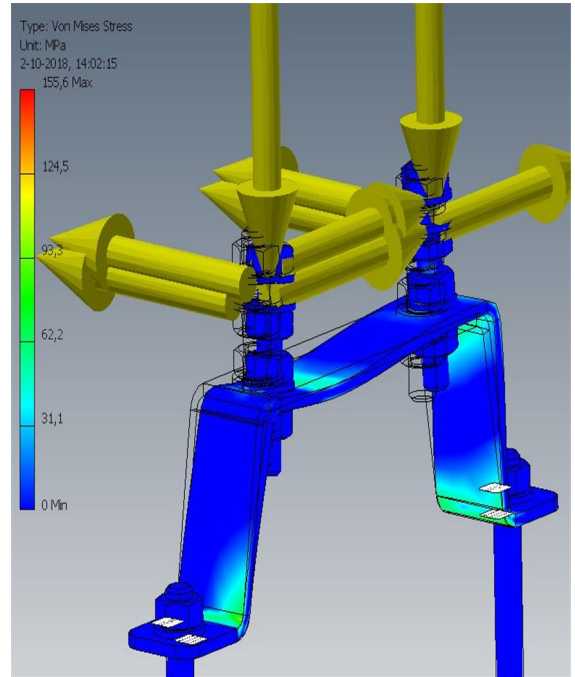
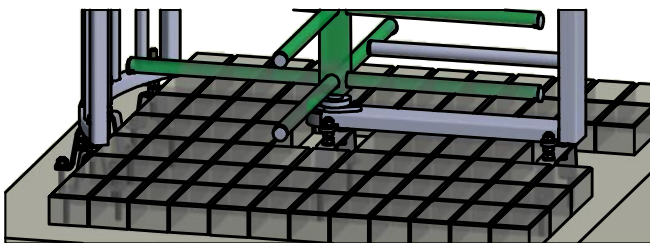
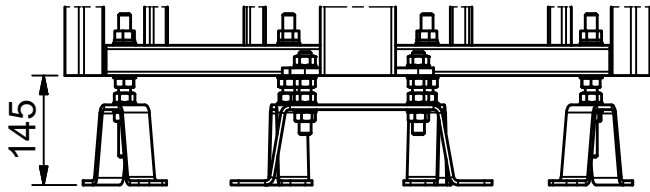
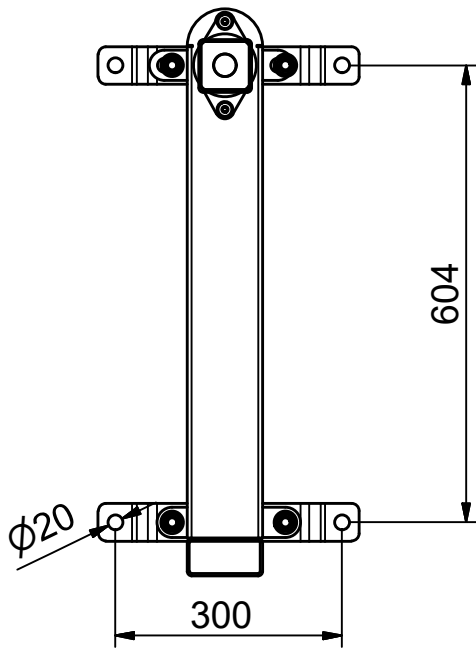
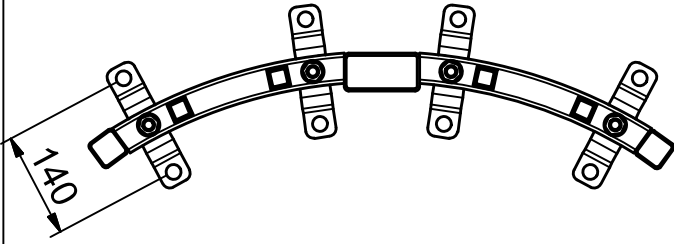
PROJECT:
2032257

DRAWING NO:

REV NO:

SHEET:
1 v 2

drehkreuz mit bügel auf Fundament setzen und Löcher 18 mm bohren
 Injektionsmörtel in staubfreies Loch bringen und Anker durch Bugel stecken



Jeder Unterstutzung berechnet mit 1kN in X und Y Richtung, Z last 2kN,

Each support calculated with 1kN in 2 directions X and Y, Z with 2 kN

DRAWN BY: JR

DATE: 2-10-2018

REF. NO: turnstile_support

DESCRIPTION:

DREHKREUZ ADAPTER LÖSUNG FÜR BETON MONTAGE



PROJECT:
2032257

DRAWING NO:

REV NO:

SHEET:
2 v 2