

Lärmschutzwände

 **Installationshandbuch**

Fassung DE 1.0, März 2019
Original-Benutzerhandbuch

Experts in perimeter protection

HERAS

Inhaltsverzeichnis

Verwendete Abkürzungen	2
Haftungsausschluss	2
Erklärung der Symbole	3
Überprüfung der Montagesituation	4
Überprüfung des Lieferumfangs	4
Installation von Pfosten und Elementen	5
Stückliste	6
Anhang 1 Bemessungsgrundlagen Typenstatiken	7
Anhang 2a Abmessungen für Pfosten- & Fundamente KKW lite, NR, BW	8
Anhang 2b Abmessungen für Pfosten- & Fundamente KKW, KKW HA, NR HA	9
Anhang 3 Betonsockel für KKW, KKW HA, NR HA	10

Verwendete Abkürzungen

KKW lite = Koko wall lite
NR = Noise reducer
BW = Bamboo wall

KKW = Koko wall
KKW HA = Koko wall HA
NR HA = Noise reducer HA

Haftungsausschluss

Lesen Sie sich vor der Installation die vollständige Anleitung durch. Alle beschriebenen Arbeiten müssen von geschultem Personal durchgeführt werden. Sollten Sie von den Anweisungen abweichen, entfallen jegliche Garantieansprüche und Haftungen des Herstellers.

Sicherheit

- Tragen Sie bei der Durchführung der Arbeiten immer die richtige Schutzkleidung.
- Verwenden Sie beim Bewegen schwerer und/oder großer Gegenstände immer ein Hebezeug/Hebesystem.
- Verwenden Sie immer geeignete Werkzeuge.
- Das Hinzufügen oder Entfernen von anderen als den in dieser Anleitung beschriebenen Teile kann negative Auswirkungen auf die Funktion und damit den sicheren Betrieb des Endprodukts haben. Daher raten wir kategorisch davon ab.

Entfernen und Zerlegen

Die Entsorgung des Produkts hat den lokalen Vorschriften und Anordnungen entsprechend zu erfolgen.

Abmessungen

Alle Größen und Abmessungen werden in Millimetern (mm) angegeben, es sei denn, es wird etwas Anderes genannt.

Verwendung von Beton

Tragen Sie bei der Verwendung von Beton Schutzhandschuhe.

Kontakt Daten

Diese finden Sie auf der Rückseite dieses Handbuchs.

T&I Technisches Datenblatt

Heras, T&I-Abteilung

Erklärung der Symbole



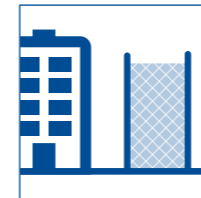
Schutzhandschuhe

Tragen Sie Schutzhandschuhe bei der Arbeit mit Beton



Schutzmaske

Tragen Sie eine Schutzmaske bei der Arbeit mit Beton



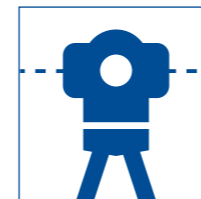
Innengelände

Legen Sie die Grenzen des Innengeländes fest



Außengelände

Legen Sie die Außengrenzen des Geländes fest



Laserniveau

Zur Berechnung einer geraden Linie einsetzen



Schaufel

Gibt an, dass ein Loch gegraben werden muss



Niveau

Nivellierung



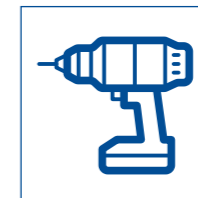
Wartezeit

Zum Trocknen erforderliche Zeit



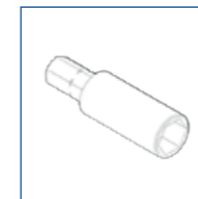
Kran

Einsatz zum Heben schwerer Teile



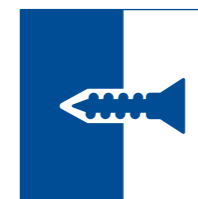
Elektrischer Schraubendreher

Einsatz eines elektrischen Schraubendrehers



Bitargus-Antrieb

Bitargus-Antrieb gilt für schrck840sec



Montageseite

Montage an dieser Seite

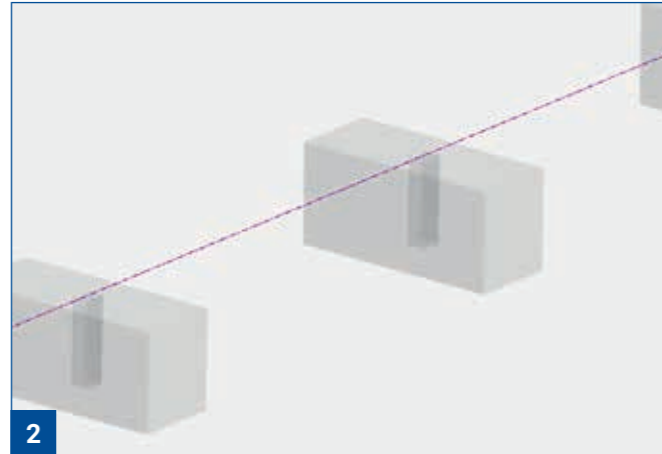
Überprüfung der Montagesituation

Anhang 1



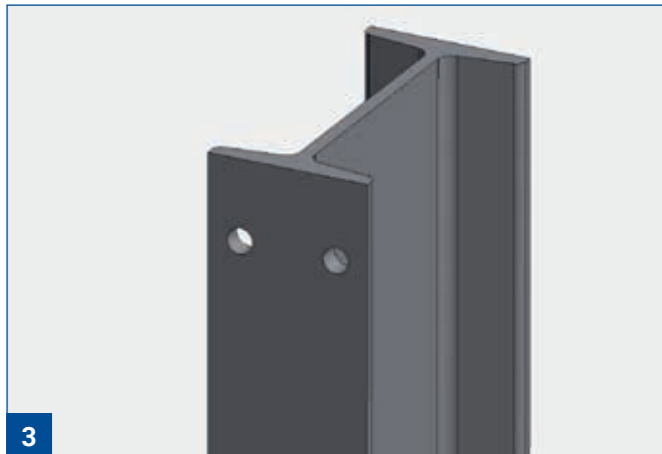
1
Windzone
Anhang 1

Anhang 2

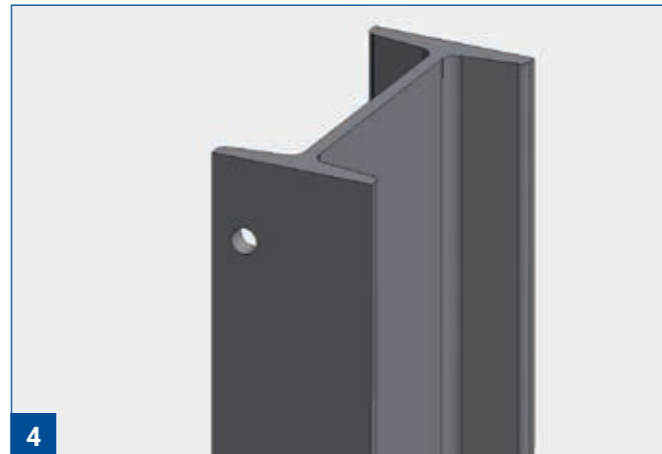


2
Abmessungen Fundament
Anhang 2

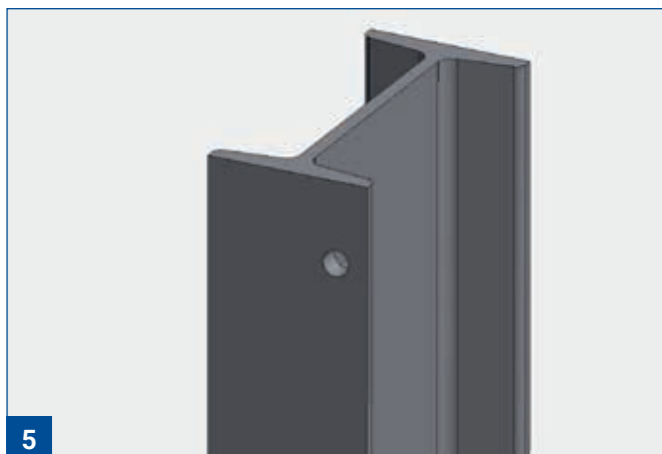
Überprüfung des Lieferumfangs



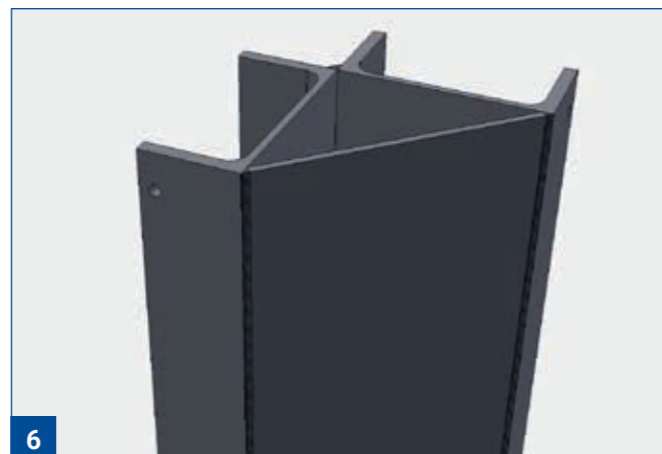
3
Mittelposten



4
Endpfosten rechts

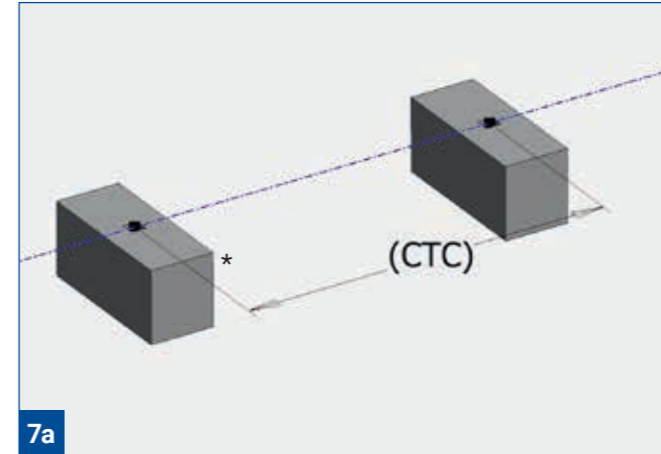


5
Endpfosten links

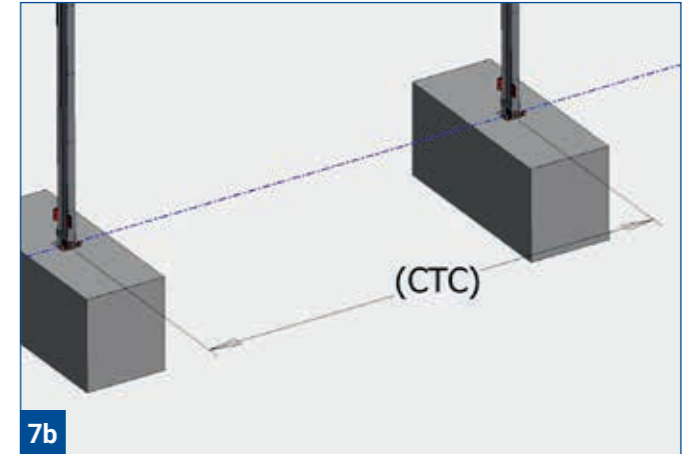
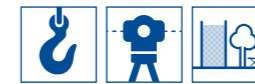


6
Eckpfosten (optional)

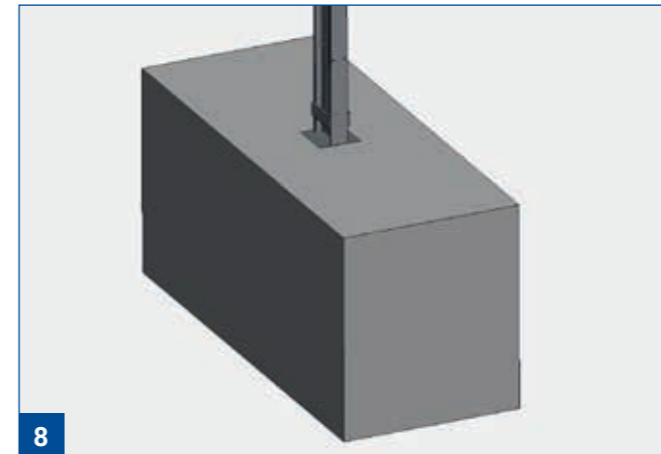
Installation von Pfosten und Elementen



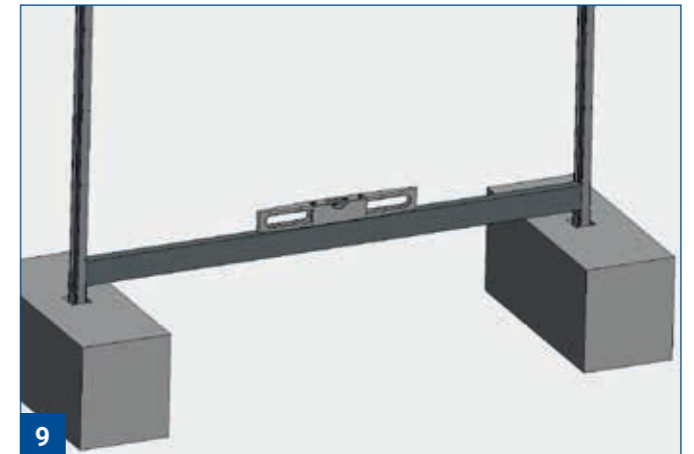
7a
Fundamentausführungen und -dimensionen gemäß Anhang 2



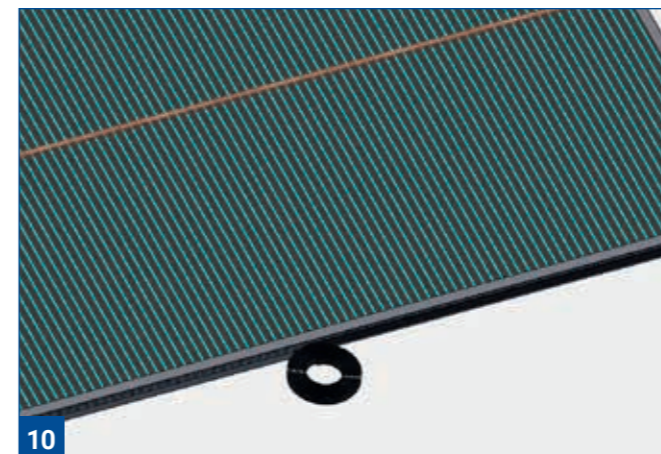
7b
Pfosten (Anhang 2a) CTC = Elementgröße + 10 mm
Pfosten (Anhang 2b) CTC = Elementgröße + 40 mm



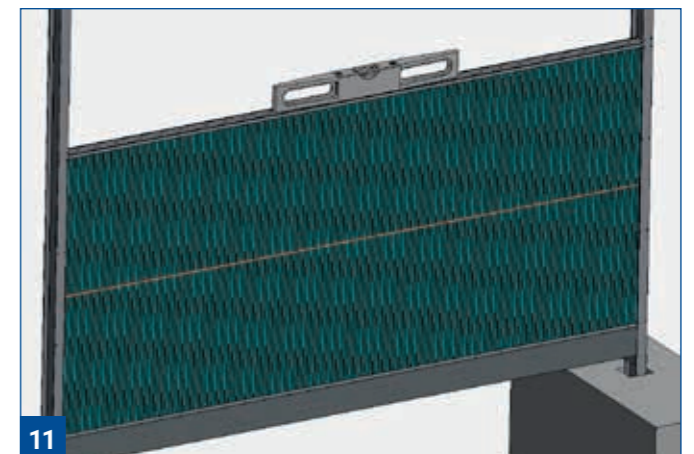
8



9
Optional: Betonsockel



10
Dichtband mittig auf Unterseite Element kleben



11



Stückliste

Zeichnung zu Punkt	Bild	Name
3 - 5		Pfosten (Mitte, rechts, links)
11		Element
11		LZ Schraube, selbstschneidend 6,3 x 38 mm
10		Dichtband selbstklebend
9		Betonsockel
7, 8		Fundamentausführungen und -dimensionen gemäß Anhang 2

Anhang 1

Bemessungsgrundlagen Typenstatik
KKW lite, NR, BW



Maximale Höhe der Wand

3000 mm

Maximale Breite eines Elements

2500 mm

Bedingungen der Statik-Berechnung

Windlasten gemäß Lastannahme

DIN 1991 / EC1

- Windzone 2, Binnenland: $h \leq 10 \text{ m} \rightarrow q = 0,65 \text{ kN} / \text{m}^2$
- Schnee- und Eislasten können unbeachtet bleiben
- Anpralllasten sind nicht Gegenstand dieser Bemessung

Fundamentgrößen gemäß Grundbau

DIN EN 1997 / EC7

- Lagerungsmodul $KS = 25000 \text{ kN} / \text{m}^3$ für Fundamente $KS = ES / d$
- Bodenklasse 3 - 5 (gewachsener tragfähiger Boden)
- Bemessungsgrundwasserstand ist tiefer als UK-Fundament
- Fundamentbemessung ohne Böschungseinfluss

Bemessungsgrundlagen Typenstatik
KKW, KKW HA, NR HA



Maximale Höhe der Wand

6000 mm

Maximale Breite eines Elements

4000 mm

Bedingungen der Statik-Berechnung

Windlasten gemäß Lastannahme

DIN 1991 / EC1

- Windzone 2, Binnenland: $h \leq 10 \text{ m} \rightarrow q = 0,65 \text{ kN} / \text{m}^2$
- Schnee- und Eislasten können unbeachtet bleiben
- Anpralllasten sind nicht Gegenstand dieser Bemessung

Fundamentgrößen gemäß Grundbau

DIN EN 1997 / EC7

- Bodenklasse 3 und 4 (gewachsener tragfähiger Boden)
- zulässiger Bodendruck $> 200 \text{ kN} / \text{m}^2$
- Bemessungsgrundwasserstand ist tiefer als UK-Fundament
- Fundamentbemessung ohne Böschungseinfluss

Anhang 2a

Abmessungen Pfosten & Fundamente KKW lite, NR, BW

Wandhöhe in mm	Pfostenprofil	Länge in mm	Abmessungen Fundamente		
			Länge in mm	Breite in mm	Tiefe in mm
2000	IPE 120	2700	600	600	1000
2500	IPE 120	3200	600	600	1000
3000	IPE 140	3700	700	700	1000

WICHTIG - Pfostenachsabstände in Abhängigkeit zur Wandhöhe:

0 - 2000 mm Wandhöhe = Abstand Mitte Pfosten - Mitte Pfosten max. 2500 mm

2000 - 3000 mm Wandhöhe = Abstand Mitte Pfosten - Mitte Pfosten max. 2000 mm

Anhang 2b

Abmessungen Pfosten & Fundamente KKW, KKW HA, NR HA

Abmessungen Pfosten und Fundamente (Elementlänge max. bis zu 2960 mm).

Wandhöhe in mm	Pfostenprofil	Länge in mm	Abmessungen Fundamente		
			Länge in mm	Breite in mm	Tiefe in mm
2000	IPE 140	2400	700	1700	800
3000	HEA 140	3500	800	2150	800
4000	HEA 160	4500	1000	2300	1000
5000	HEA 240	5600	1300	2800	1200
6000	HEA 240	6600	1300	2800	1200

Abmessungen Pfosten und Fundamente (Element-Länge > 2960 mm bis max. 3960 mm).

Wandhöhe in mm	Pfostenprofil	Länge in mm	Abmessungen Fundamente		
			Länge in mm	Breite in mm	Tiefe in mm
2000	IPE 160	2400	800	1700	800
3000	HEA 160	3500	1000	2200	800
4000	HEA 200	4500	1200	2300	1200

WICHTIG - Pfostenachsabstände in Abhängigkeit zur Wandhöhe:

0 - 4000 mm Wandhöhe = Abstand Mitte Pfosten - Mitte Pfosten max. 4000 mm

4000 - 6000 mm Wandhöhe = Abstand Mitte Pfosten - Mitte Pfosten max. 3000 mm

Anhang 3

Betonsockel für KKW, KKW HA, NR HA

Betonsockel lichtgrau

Betongüte C 35

Translation of drawing:

Transport bolt size = Größe der Transportbolzen

Front view = Vorderansicht

Top view = Draufsicht

